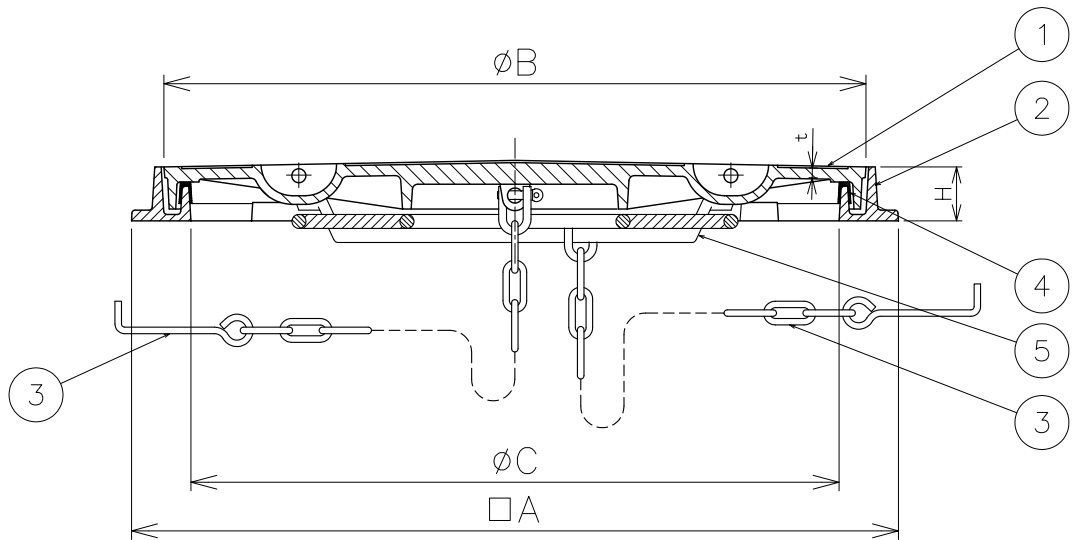
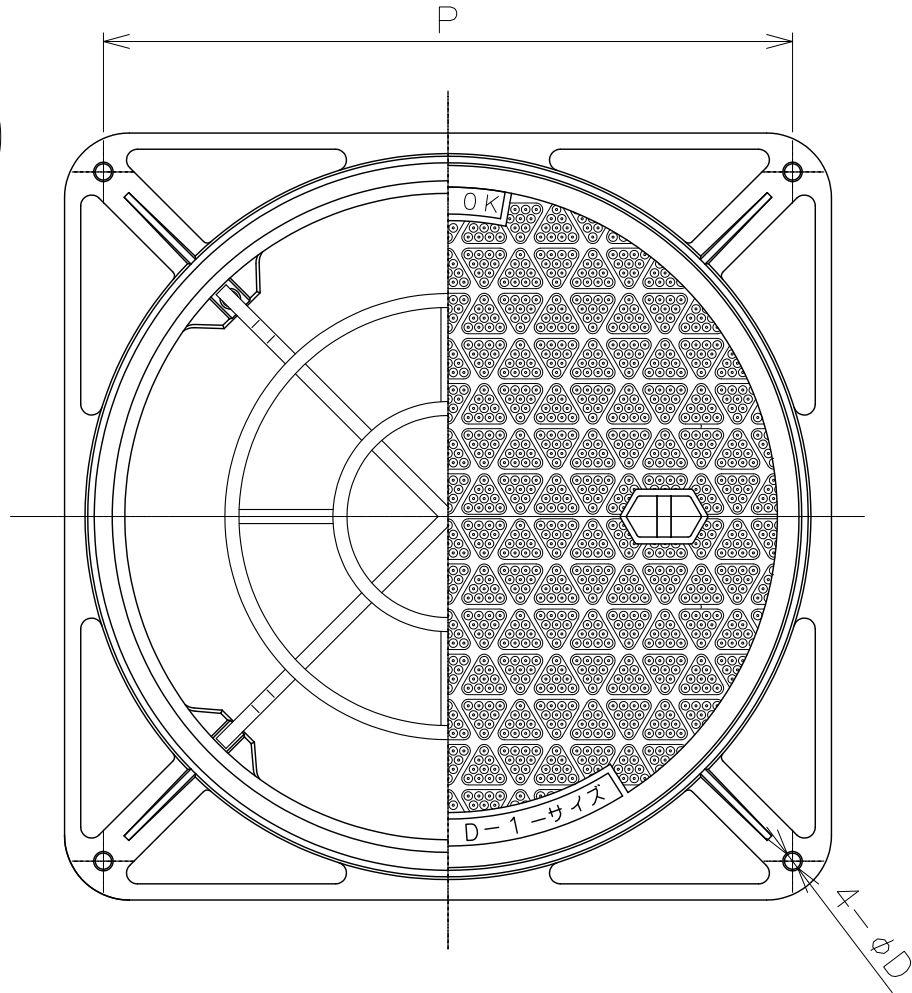


呼称750以上取手



(単位: mm)

900	1050	975	900	15	60	13.0	925
750	900	825	750	15	60	12.0	788
600	710	650	600	15	50	9.0	638
450	560	500	450	13	50	8.0	495
呼称	A	B	C	D	H	t	P

* 肉厚寸法は有効肉厚を示します。
* フサリ付が標準です。

5	落下防止網	1	SS400	溶融亜鉛メッキ	
4	パッキン	1	クロロプレン		
3	クサリ	2	SS400		
2	枠	1	FC200	CSコート	
1	フタ	1	FCD500-7	CSコート	
品番	部品名	数量	材質	表面処理	備考

第三角法	破壊荷重	200KN以上 (20,409kgf以上) 圧子φ330	安全荷重	50KN (5,103kgf)	品名 落下防止網付きハイグリップマンホールカバー 簡易密閉形 重荷重用(敷25t) 型式 CMD-1PNW-N (旧型式: DN-1PNW)	図番 LS02060027	株式会社中部コーポレーション		
	担当	中村	年月日	'19.12.25				尺度	1/7
	検図	伊藤	年月日	'19.12.25					
承認	伊藤	年月日	'19.12.25						