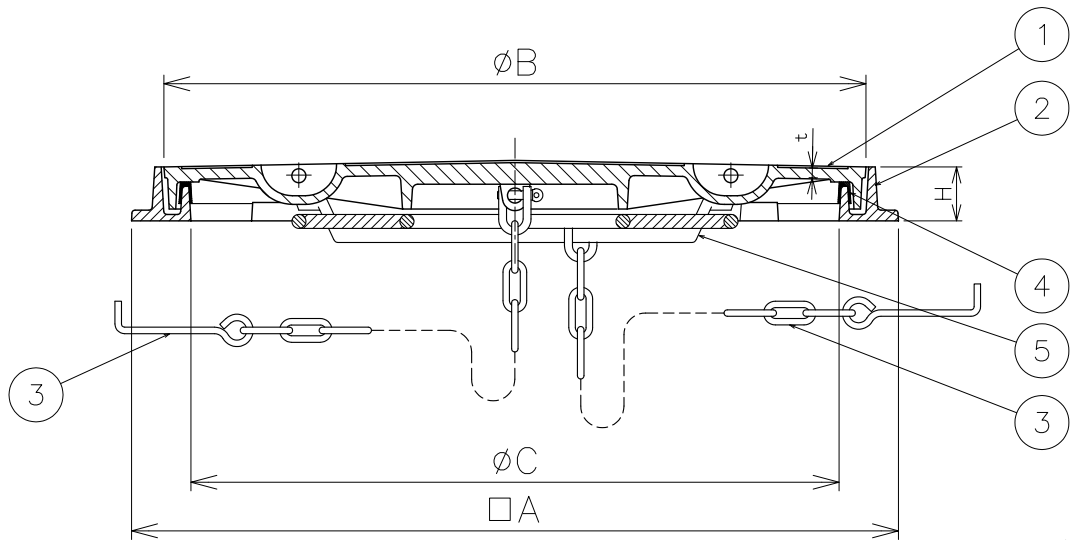
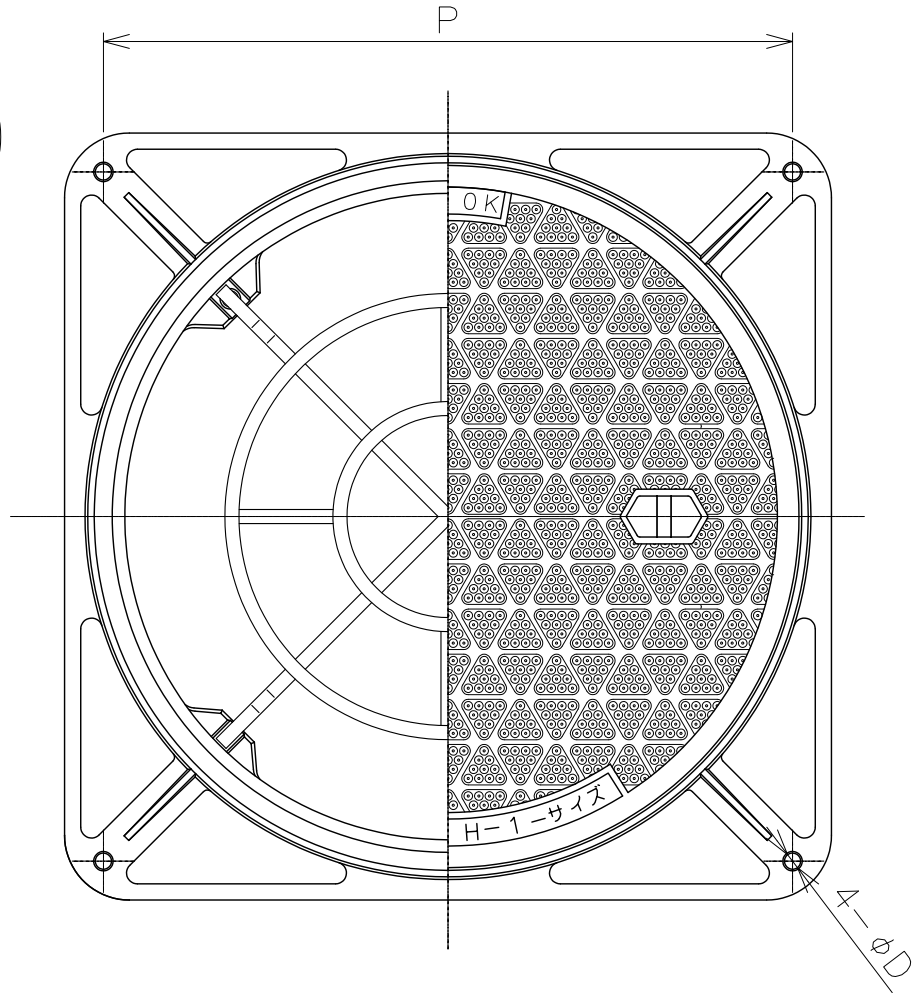


呼称750以上取手



(単位: mm)

900	1050	975	900	15	60	13.0	925
750	900	825	750	15	60	12.0	788
600	710	650	600	15	50	9.0	638
450	560	500	450	13	50	7.0	495
呼称	A	B	C	D	H	t	P

* 肉厚寸法は有効肉厚を示します。
* フサリ付が標準です。

5	落下防止網	1	SS400	溶融亜鉛メッキ	
4	パッキン	1	クロロブレン		
3	クサリ	2	SS400		
2	枠	1	FC200	CSコート	
1	フタ	1	FC200	CSコート	
品番	部品名	数量	材質	表面処理	備考

第三角法	製図	中村	'20.12.4	1/7	品名 落下防止網付きハイグリップマンホールカバー 簡易密閉形 中荷重用(数6t)	型式 CMH-1PNW-N (旧型式: HN-1PNW)	図番 LT02060035	株式会社中部コーポレーション
	検図	伊藤	'20.12.4					
	承認	伊藤	'20.12.4					
破壊荷重	60KN以上 (6,123kgf以上) 圧子φ170		安全荷重	15KN (1,531kgf)				