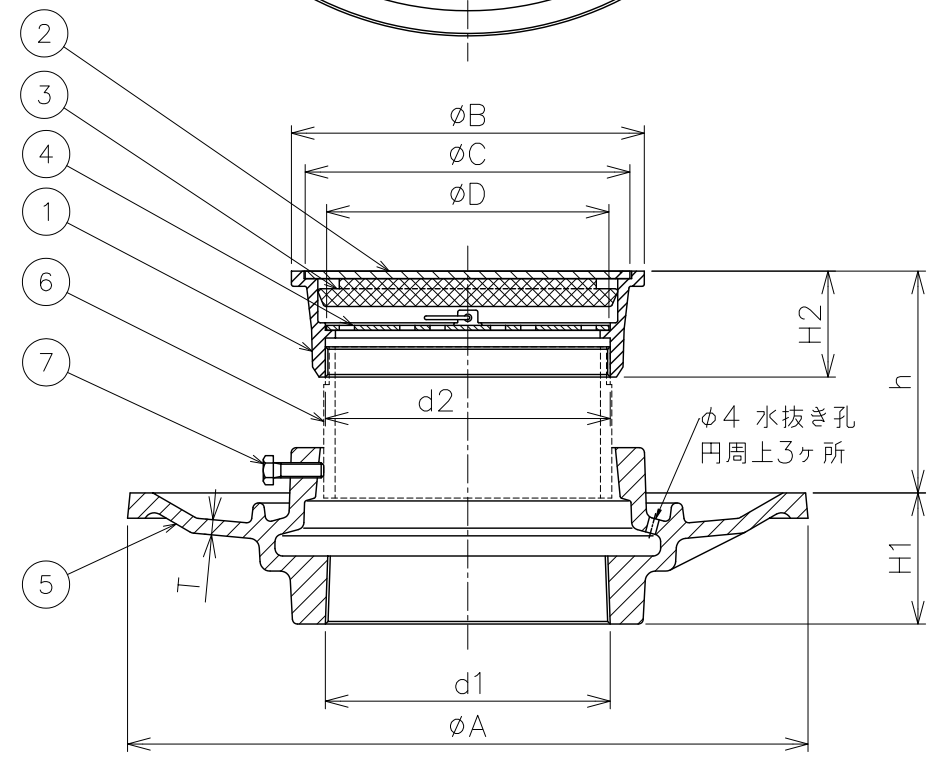


④ストレーナ詳細



(単位: mm)

100	Rc4 (113.0)	270	140	129	112	G4 (113.0)	52	42	6.0	72~89
75	Rc3 (87.9)	245	117	107	84	G3 (87.9)	48	42	6.0	72~89
65	Rc2½ (75.2)	230	92	83	67	G2½ (75.2)	46	42	5.5	72~89
50	Rc2 (59.6)	210	78	68	55	G2 (59.6)	43	40	5.5	73~90
呼称	ネジ径d1	A	B	C	D	ネジ径d2	H1	H2	T	h (調節管L=60の場合)

- ・調節管接続部d1は、JIS B 0202 (管用平行ねじ) に準拠しています。
- ・排水管接続部d2は、JIS B 0203 (管用テーパねじ) に準拠しています。
- ・品番⑥の調節管は付属しません。(オプション品)
- ・上部金具はCOA-Sです。
- ・本図は呼称100を示します。

7	止めボルト	3	SWRM	ユニクロメッキ	M6×20
6	調節管	—	—	—	※オプション
5	防水受けつば	1	FC150	CSコート	
4	ストレーナ	1	CAC203	Ni-Crメッキ	
3	臭気止	1	合成樹脂		
2	フタ	1	SUS304		
1	受枠	1	CAC203	Ni-Crメッキ	
品番	部品名	数量	材質	表面処理	備考

第三角法	担当	年月日	尺度	品名	掃除口兼用金具 防水層用 ねじ込式 ワンタッチ式フタ 中ストレーナ付	図番	LR02110004
	製図	武田	'19.1.15	1/3			
	検図	伊藤	'19.1.15				
	承認	伊藤	'19.1.15			型式	COB-AS (COA-S上部金具 + COB-A防水皿)