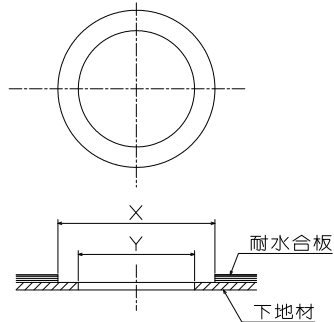


木付けドレン（たて引き用）施工要領書

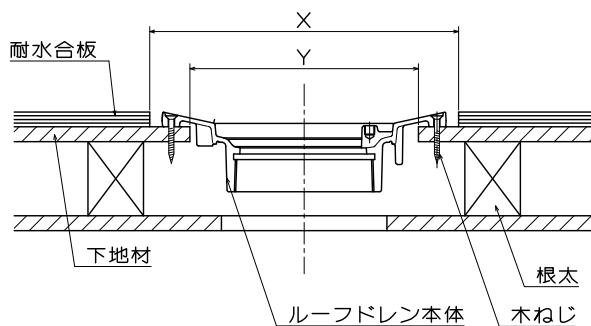
01Y0003
2017.6.21

① ルーフドレンを取り付ける下地材と耐水合板を下記寸法で穴加工して下さい。

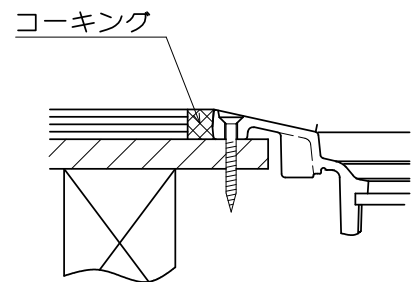


型式記号	呼び径	穴加工寸法	
		φX	φY
CRAG-W	50	190	125
CRSLG-W	65	210	145
CFSG-W	75	220	155
CBSG-W	100	250	185
BKD	50・65	155	100

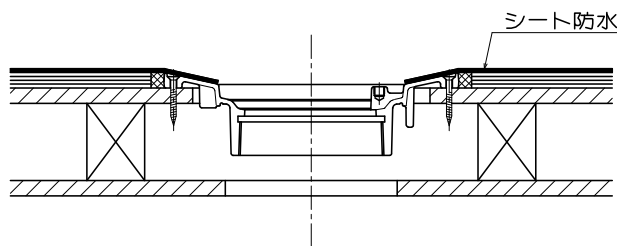
② 下地材に付属の木ねじ（4本）で
ルーフドレン本体を固定して下さい。



③ 本体・耐水合板・下地材の隙間
をコーキングして下さい。



④ シート防水を施工して下さい。



⑤ 本体に防水層押え・ストレーナ・排水管を取り付け完成です。
(図は CRSLG-W です)

