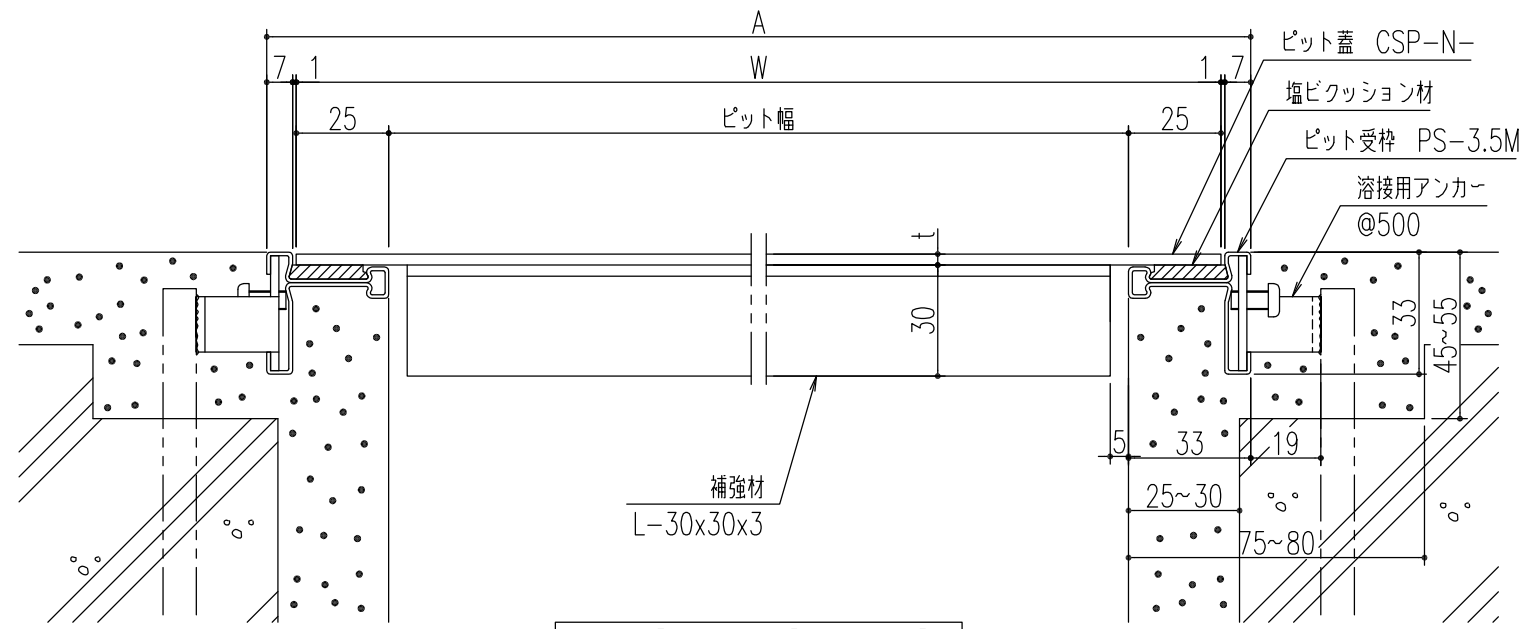


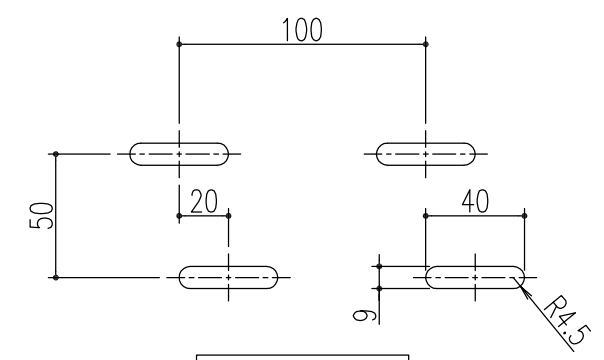
平面詳細図 S=1/10

仕 様

- ステンレス製排水用蓋
CSP-N-
- 材質;ステンレスプレート
(SUS304-HL仕上)
ステンレス溶射加工付
- ステンレス製ピット受枠 PS-3.5M
- 材質;ステンレス型材(SUS304)
;クッション材-塩ビ系ゴム
;アンカー-SGHC



断面詳細図 S=1/2



排水穴形状

※ サイズにより排水穴数が変わります。
 ※ 本図は補強付きを示します。サイズにより補強材付き・無しがあります。

300	CSP-N-300S	366	350	3	付き	5 x 6	4.7	PS-3.5M
250	CSP-N-250	316	300		-	5 x 5	3.3	
200	CSP-N-200	266	250		-	5 x 4	2.8	
150	CSP-N-150	216	200		-	5 x 3	2.3	
100	CSP-N-100	166	150		-	5 x 2	1.7	
ピット幅	型式記号	A	W	t	補強材	排水穴数(横x縦)	質量(kg/枚)	適用受枠

△					第三	担当	年月日	尺度	名称	図番	AJC2030008		
△				角	製図	小森	'10.12.22	1/10				品名	株式会社 中部コーポレーション
△				法	検図	小森	"						
記号	変更内容・理由	年月日	担当	承認	承認	川瀬	'10.12.22		本体 CSP-N- / 受枠 PS-3.5M				

特記事項。。。指示なき製作基準は製品規格による。