

## ◆フランジ部の連結

①フランジ面の清掃  
汚れ、油分等を除去して下さい。

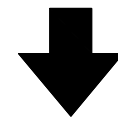
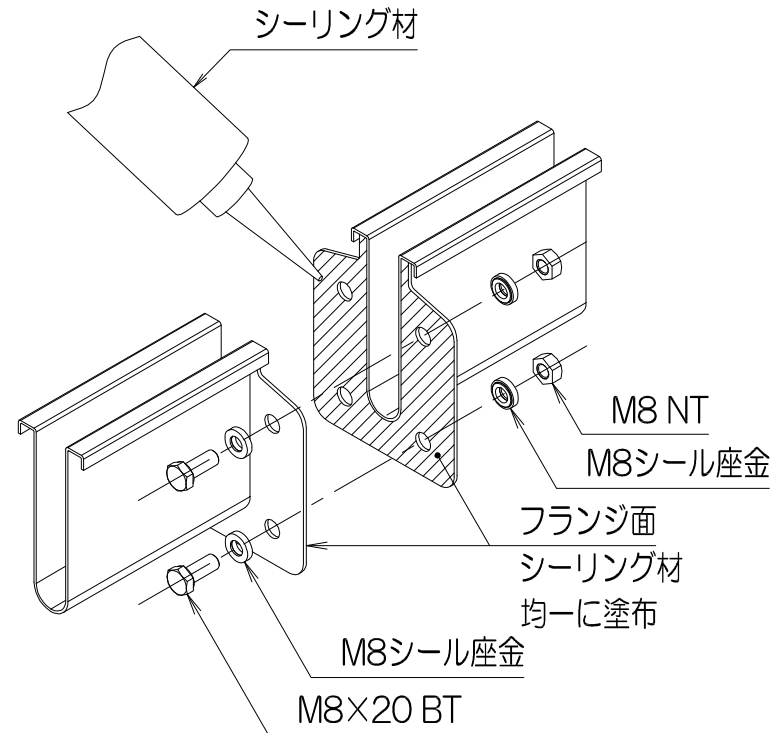
②プライマーの塗布（推奨）  
フランジ面にハケで均一に塗布して下さい。

③シーリング材の塗布  
フランジ全面に厚み1mm程度で均一に塗布して下さい。  
※必要に応じてトラフ内面をマスキング。

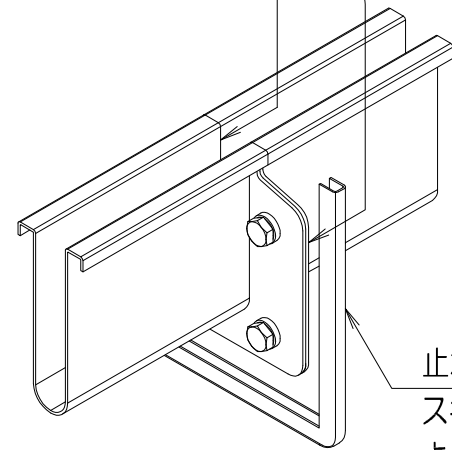
④固定  
付属のM8BT、シール座金、NTで固定して下さい。  
※シール座金はパッキングがフランジに接するように設置。  
※トラフ内面にシーリング材が露出している事を確認。

⑤シーリング材の除去  
トラフ内面、外面にはみ出したシーリング材を除去して下さい。

⑥止水テープの貼付け  
フランジの側面全周に貼付けて下さい。  
スキマが生じない様にしっかり貼付けて下さい。  
※コーナー部でテープが重なる箇所は切込みを入れスキマやシワが生じないようにして下さい。  
※フランジ面に貼付け位置が刻印されています。



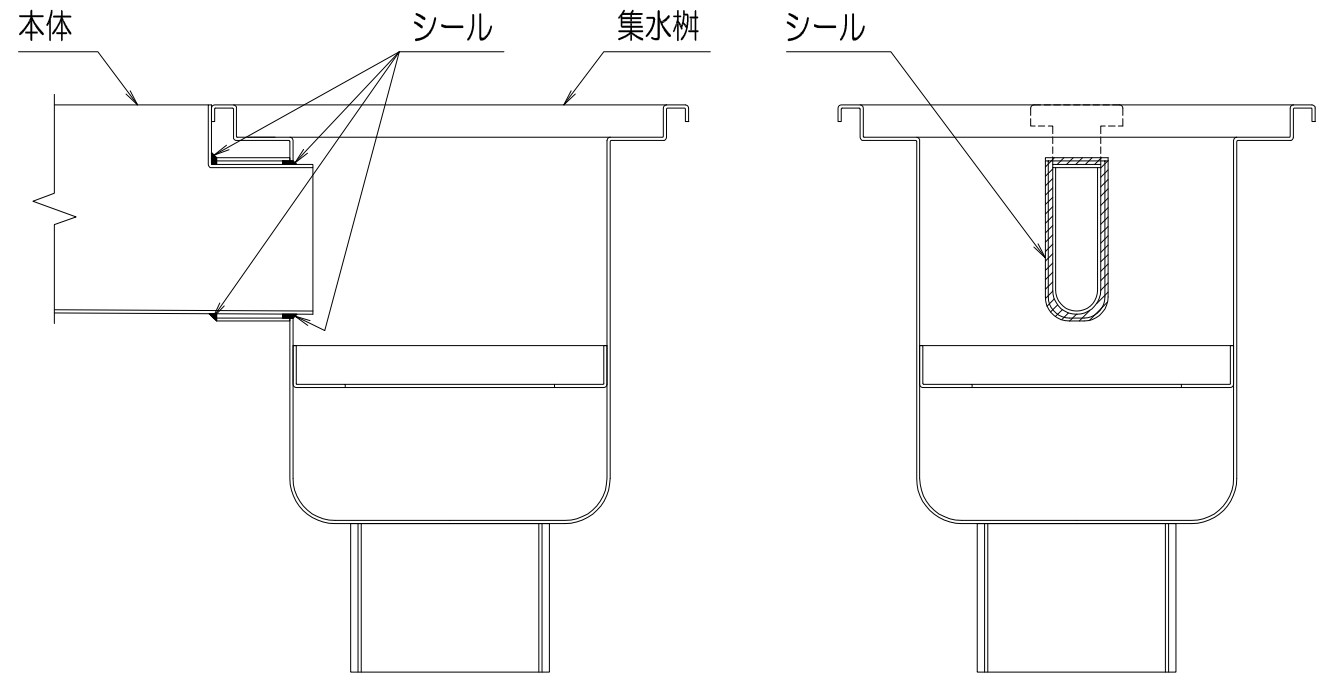
連結後、露出した  
シーリング材の除去



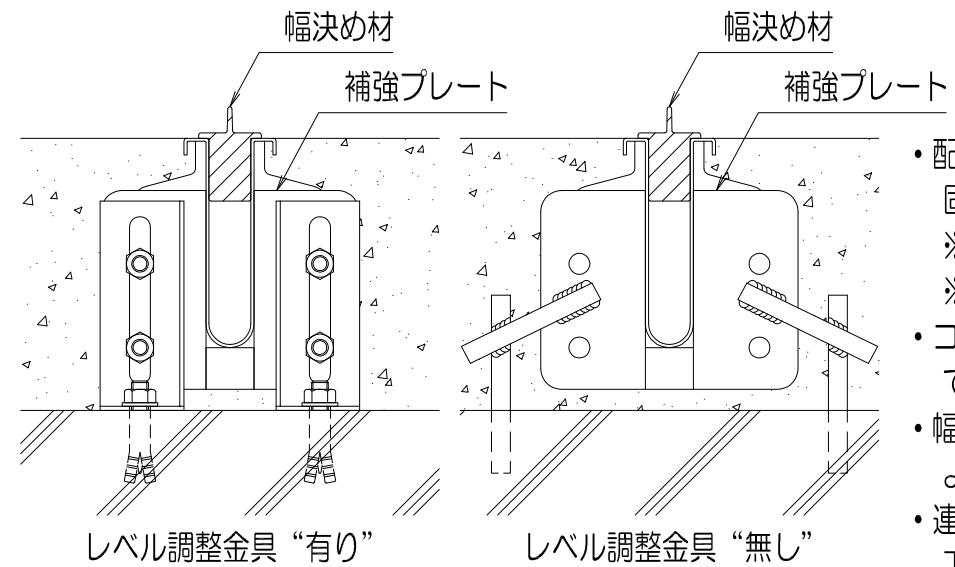
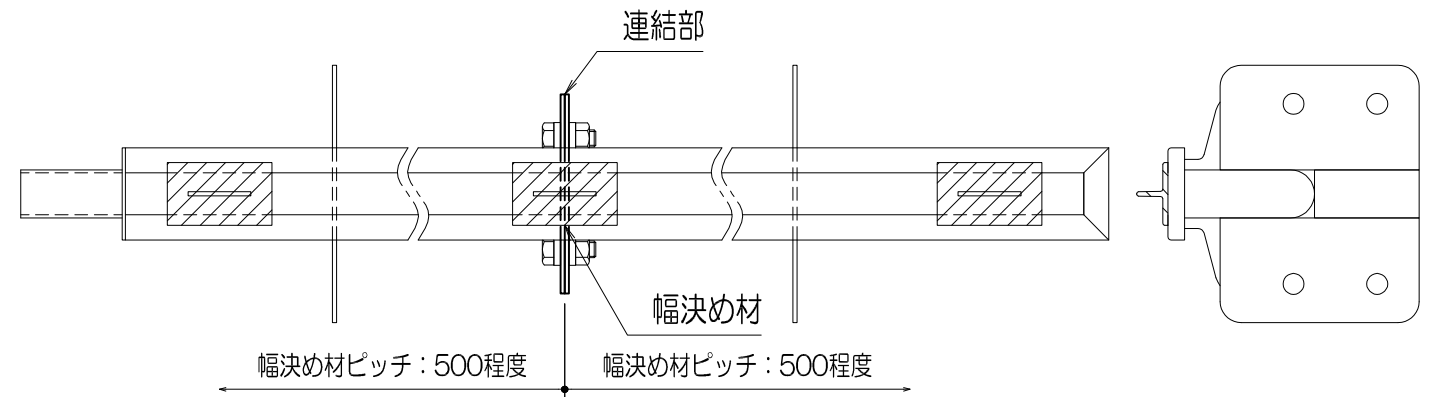
弊社指定プライマー：信越化学工業（株） 品名：プライマーAQ-1〈別途〉  
弊社指定シーリング材：信越化学工業（株） 品名：シリコン4588N（色：クリアー）〈付属部品〉  
弊社指定止水テープ：（株）スリオンテック 品名：防水テープスーパーフィルテープ4420 30mm〈付属部品〉  
※注意事項  
シーリング材の表面硬化が始まると著しく性能が低下いたしますので連結は1ヵ所づつ速やかに行うようにして下さい。

## ◆集水桝流入部の処理

• 接合部のスキマをシーリング材でシールして下さい。



## ◆直線部の施工



- 配置、レベルを合わせ、クリーントラフを固定して下さい。  
※レベル調整金具有り：アンカー固定  
※レベル調整金具無し：溶接固定
- コンクリート打設時には必ず幅決め材を入れてください。
- 幅決め材は500mm当り1ヶ程度で、入れるようにして下さい。
- 連結部には必ず幅決め材を入れるようにして下さい。