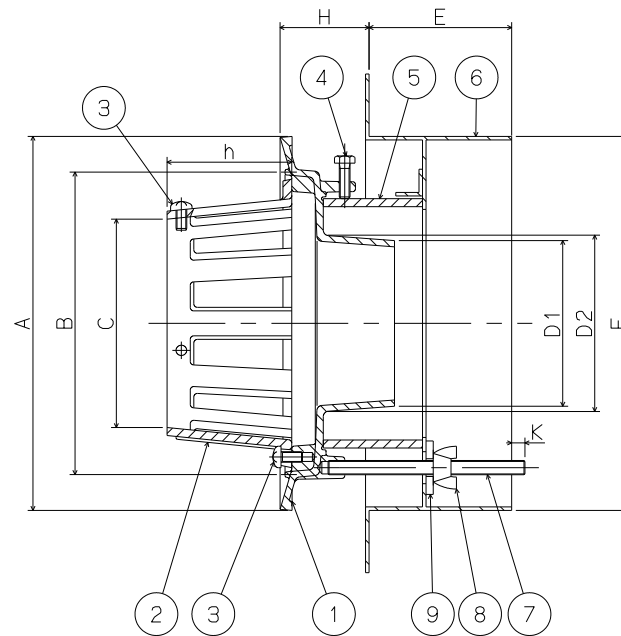
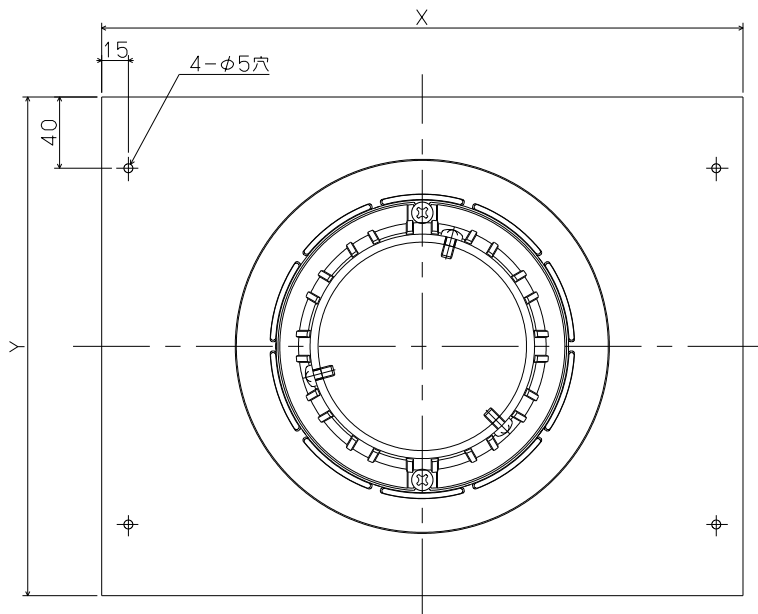


呼称	A	B	C	D1	D2	E	F	H	h	K	X	Y
50	150	110	64	44	50	80	140	50~	70	最大20	360	280
65	170	128	79	60	166							
75	185	140	93	70	180							
100	210	170	117	93	210							
125	240	200	145	116	224							
150	280	236	168	136	273		345					

(単位: mm)



9	角座金	SPCC	2	クロメートメッキ	M8
8	蝶ナット	SWRM	2	クロメートメッキ	M8
7	長ネジボルト	SWRM	2	クロメートメッキ	M8
6	固定金具	SPHC	1	CSコート	
5	スリーブ	塩ビ	1		VU管
4	六角ボルト	SWRM	3		M6×20L
3	止めビス	C2700W	5		M6×12L
2	ストレーナ	FC150	1	CSコート	
1	本体	FC150	1	CSコート	
品番	品名	材質	個数	表面処理	備考

* 品番5のスリーブにより指定のH(スラブ厚)寸法になりますので、ご注文の際はH寸法をご指示ください。

第三角法	製図	担当	年月日	尺度	名称	デッキプレート打込み用ルーフトレン モルタル・塗膜防水用 差込式 パルコニー中継用	図番	CJ12010030
	検図	渡邊	・10.1.12	—				
	承認	伊藤	・10.1.12					
		承認	江上	・10.1.12	品名	DCBMP-1S	株式会社 中部コーポレーション	