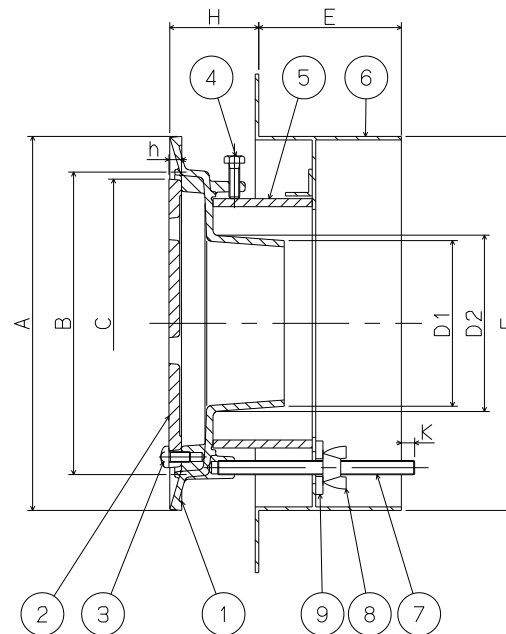
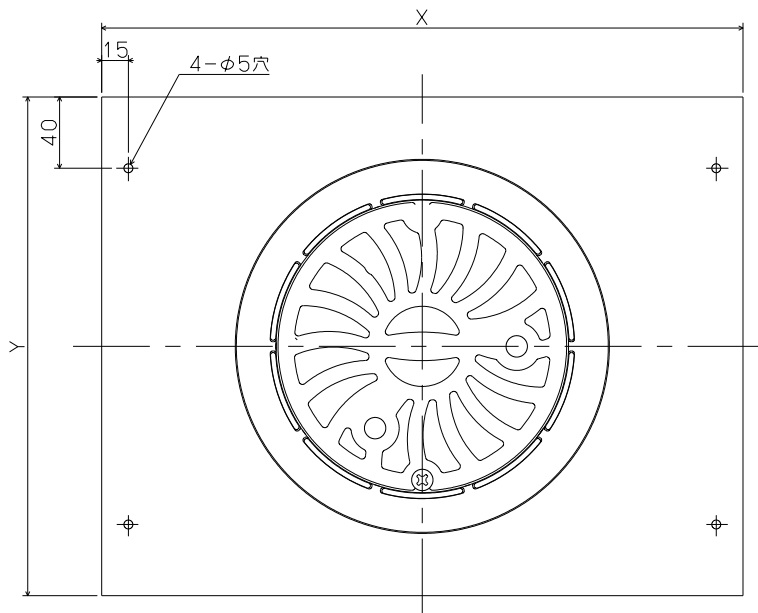


呼称	A	B	C	D1	D2	E	F	H	h	K	X	Y
50	150	110	102	44	50	80	140	50~	6	最大20	360	280
65	170	128	120	60	66		166		6			
75	185	140	132	70	76		180		7			
100	210	170	162	93	99		210		7			
125	240	200	192	116	124		224		8			
150	280	236	228	136	145		273		8			

(単位: mm)



9	角座金	SPCC	2	クロメートメッキ	M8
8	蝶ナット	SWRM	2	クロメートメッキ	M8
7	長ネジボルト	SWRM	2	クロメートメッキ	M8
6	固定金具	SPHC	1	CSコート	
5	スリーブ	塩ビ	1		VU管
4	六角ボルト	SWRM	3		M6×20L
3	止めビス	C2700W	2		M6×12L
2	ストレーナ	FC150	1	CSコート	
1	本体	FC150	1	CSコート	
品番	品名	材質	個数	表面処理	備考

\* 品番5のスリーブにより指定のH(スラブ厚)寸法になりますので、ご注文の際はH寸法をご指示ください。

第三角法	製図	担当	渡邊	年月日	10.1.12	尺 度	—	名 称	デッキプレート打込み用ルーフトレン		図 番	CJ12010031
	検図	後藤	10.1.12	モルタル・塗膜防水用								
	承認	江上	10.1.12	差込式 廊下・踊り場用								
								品 名	DCFMP-1S		株式会社 中部コーポレーション	