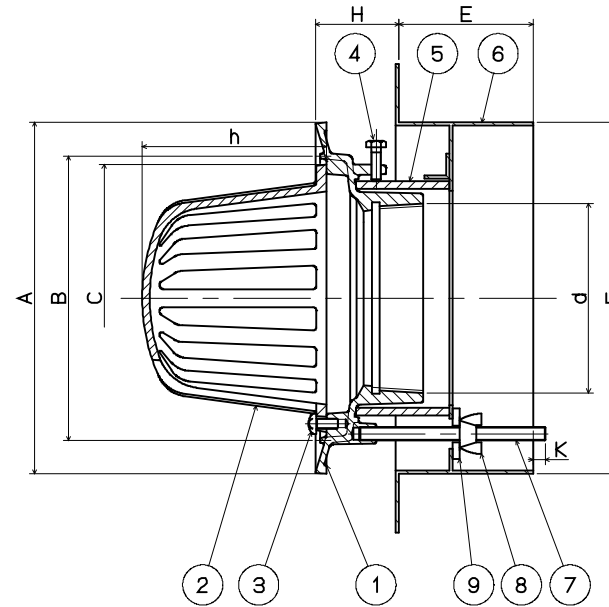
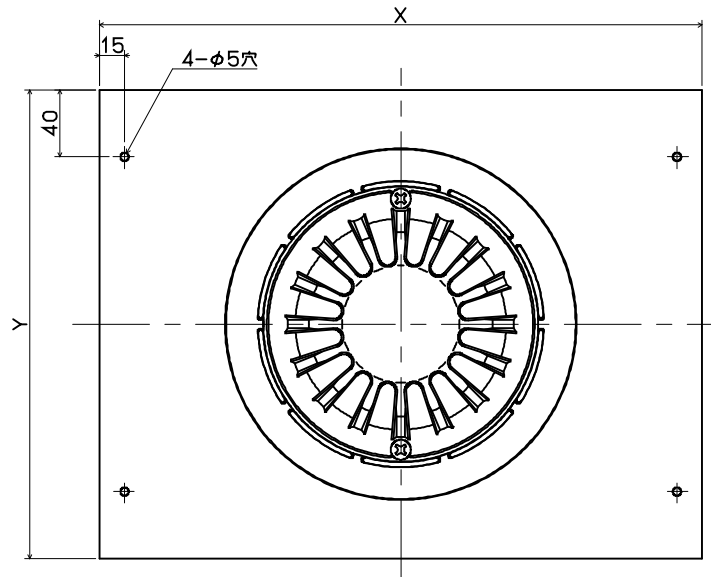


呼称	ネジ径d	A	B	C	E	F	H	h	K	X	Y
50	59.6	150	110	98	80	140	50~	76.5	最大20	360	280
65	75.2	170	128	116		166		91.5			
75	87.9	185	140	128		180		106.5			
100	113.0	210	170	160		210		111.5			
125	138.4	240	200	190		224		132.0			
150	163.8	280	236	228	273	150.0	345				

(単位: mm)



9	角座金	SPCC	2	クロメートメッキ	M8
8	蝶ナット	SWRM	2	クロメートメッキ	M8
7	長ネジボルト	SWRM	2	クロメートメッキ	M8
6	固定金具	SPHC	1	CSコート	
5	スリーブ	塩ビ	1		VU管
4	六角ボルト	SWRM	3		M6×20L
3	止めビス	C2700W	2		M6×12L
2	ストレーナ	FC150	1	CSコート	
1	本体	FC150	1	CSコート	
品番	品名	材質	個数	表面処理	備考

\* 品番5のスリーブにより指定のH(スラブ厚)寸法になりますので、ご注文の際はH寸法をご指示ください。

\* ネジ径dはJIS B 0203(管用テーパネジ)に準拠しています。

第三角法	製図	渡邊	10.1.12	-	名称	デッキプレート打込み用ルーフドレン モルタル・塗膜防水用 ねじ込み式 屋上用	図番	CJ12010032
	検図	伊藤	10.1.12					
	承認	江上	10.1.12					
					品名	DCRMG-S	株式会社 中部コーポレーション	