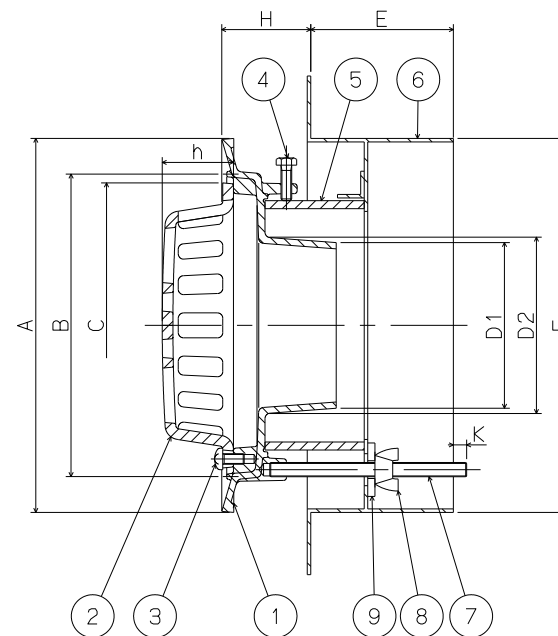
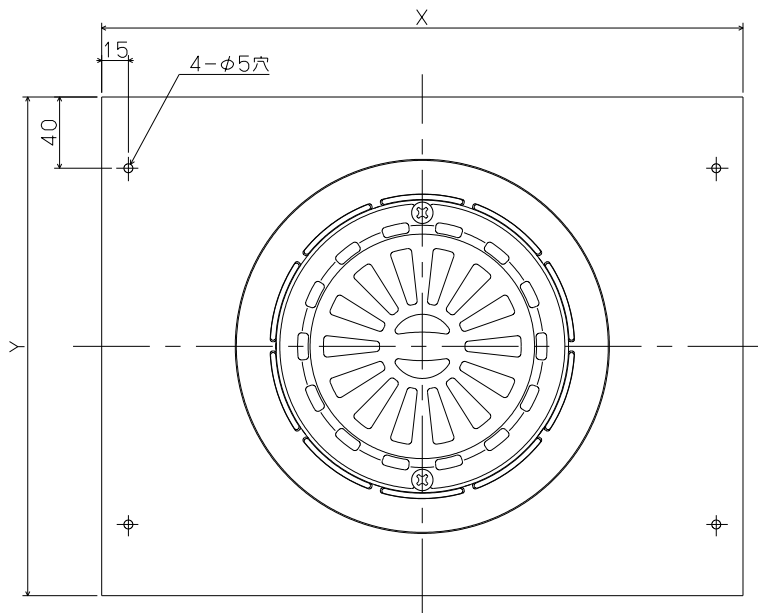


呼称	A	B	C	D1	D2	E	F	H	h	K	X	Y
50	150	110	98	44	50	80	140	50~	30	最大20	360	280
65	170	128	116	60	166		32					
75	185	140	128	70	180		35					
100	210	170	160	93	210		40					
125	240	200	190	116	224		45					
150	280	236	228	136	273		57					

(単位: mm)



9	角座金	SPCC	2	クロメートメッキ	M8
8	蝶ナット	SWRM	2	クロメートメッキ	M8
7	長ネジボルト	SWRM	2	クロメートメッキ	M8
6	固定金具	SPHC	1	CSコート	
5	スリーブ	塩ビ	1		VU管
4	六角ボルト	SWRM	3		M6×20L
3	止めビス	C2700W	2		M6×12L
2	ストレーナ	FC150	1	CSコート	
1	本体	FC150	1	CSコート	
品番	品名	材質	個数	表面処理	備考

\* 品番5のスリーブにより指定のH(スラブ厚)寸法になりますので、ご注文の際はH寸法をご指示ください。

第三角法	担当	年月日	尺度	名称	デッキプレート打込み用ルーフトレン モルタル・塗膜防水用 差込式 フロアー用	図番	CJ12010029	
	製図	渡邊	・10.1.12					品名
	検図	伊藤	・10.1.12					
承認	江上	・10.1.12		DCRMLP-1S	株式会社 中部コーポレーション			