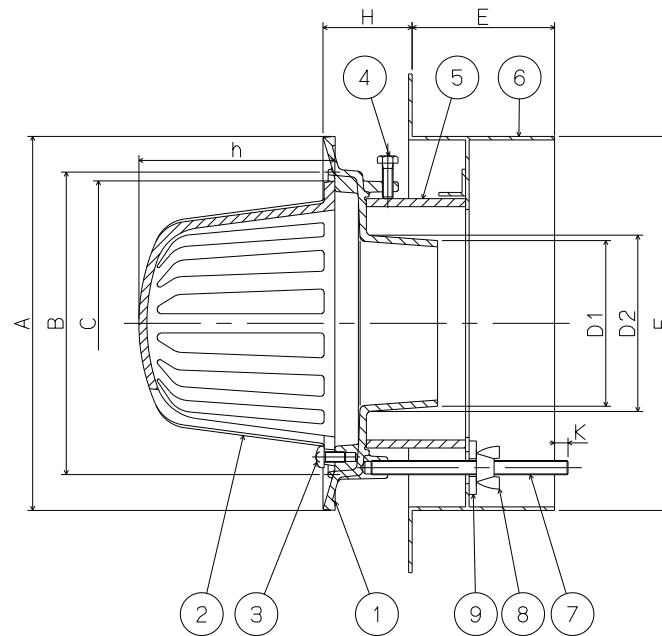
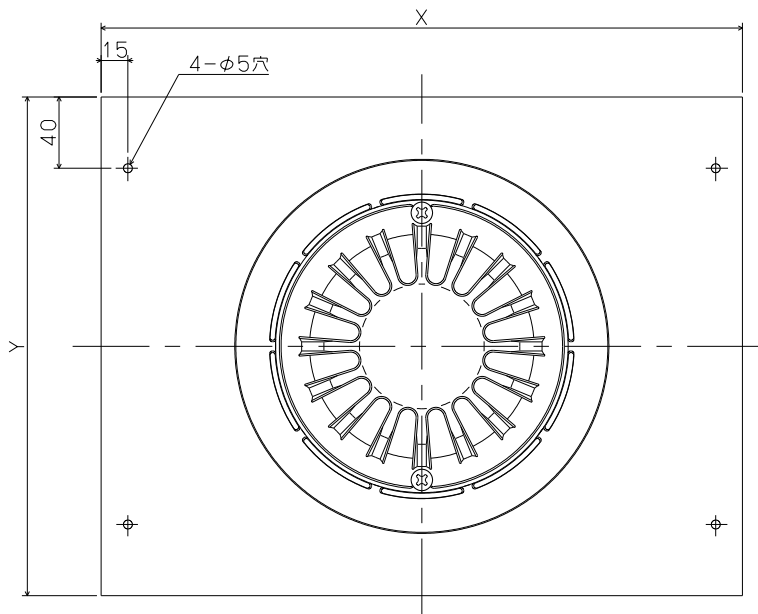


呼称	A	B	C	D1	D2	E	F	H	h	K	X	Y
50	150	110	98	44	50	80	140	50~	76.5	最大20	360	280
65	170	128	116	60	66		166		91.5			
75	185	140	128	70	76		180		106.5			
100	210	170	160	93	99		210		111.5			
125	240	200	190	116	124		224		132.0			
150	280	236	228	136	145		273		150.0			

(単位: mm)



9	角座金	SPCC	2	クロメートメッキ	M8
8	蝶ナット	SWRM	2	クロメートメッキ	M8
7	長ネジボルト	SWRM	2	クロメートメッキ	M8
6	固定金具	SPHC	1	CSコート	
5	スリーブ	塩ビ	1		VU管
4	六角ボルト	SWRM	3		M6×20L
3	止めビス	C2700W	2		M6×12L
2	ストレーナ	FC150	1	CSコート	
1	本体	FC150	1	CSコート	
品番	品名	材質	個数	表面処理	備考

* 品番5のスリーブにより指定のH(スラブ厚)寸法になりますので、ご注文の際はH寸法をご指示ください。

第三角法	担当	年月日	尺度	名称	デッキプレート打込み用ルーフトレン モルタル・塗膜防水用 差込式 屋上用	図番	CJ12010028	
	製図	渡邊	10.1.12					—
	検図	伊藤	10.1.12					
承認	江上	10.1.12		品名	DCRMP-1S	株式会社	中部コーポレーション	