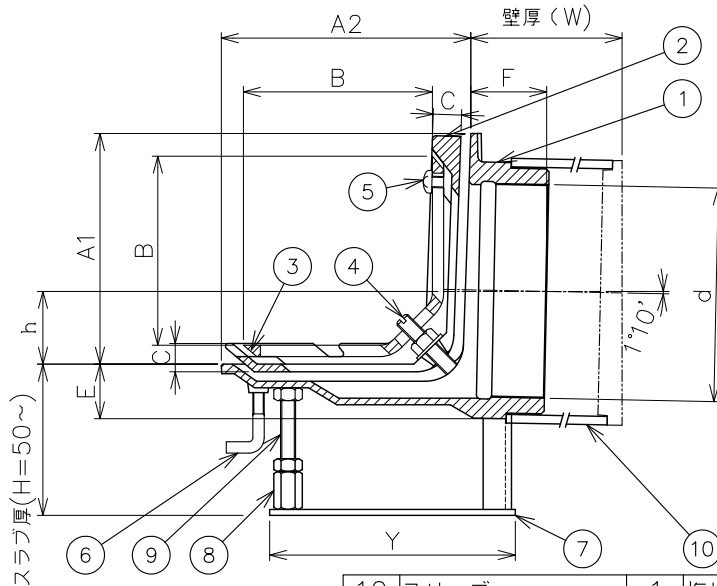
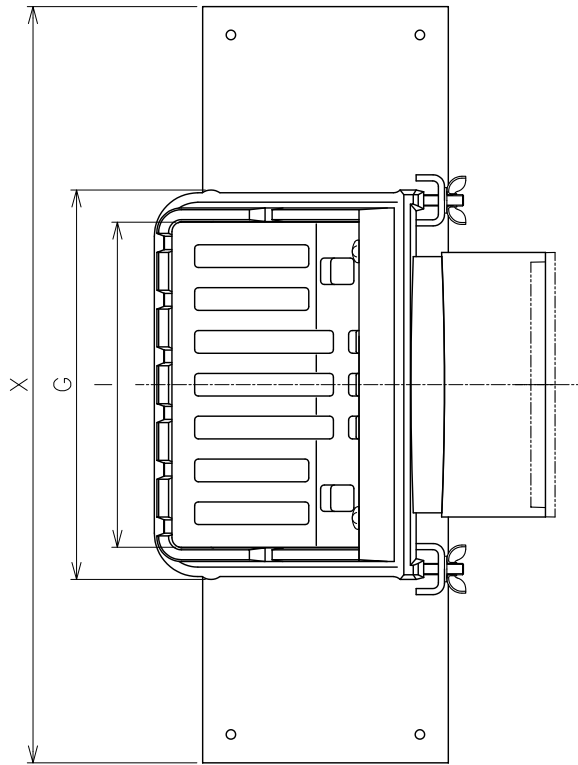


50	Rc2(59.6)	97	107	75	15	19	35	155	16.5	120	50~	400	110
65	Rc2½(75.2)	97	107	75		24	42	155	25.5	120			110
75	Rc3(87.9)	107	116	85		25	35	190	30.0	155			120
100	Rc4(113.0)	122	132	100		29	40	206	39.0	172			130
125	Rc5(138.4)	152	157	125		29	40	220	51.0	186			160
150	Rc6(163.8)	180	190	160		29	40	290	63.0	255			190
呼び径	ネジ径d	A1	A2	B	C	E	F	G	h	I	H	X	Y

(単位：mm)



10	スリーブ	1	塩ビ		塩ビ管
9	補助ボルト	1	SWRM	ユニクロメッキ	M8
8	高ナット	1	SWRM	CSコート	M8
7	固定金具	1	SS400	CSコート	
6	アンカー	2	SWRM	ユニクロメッキ	
5	止めビス	2(4)	SUS304		M6×12L
4	ボルト・ナット・座金	2	SUS304		M8×50L
3	ストレーナ	1	SCS13	酸洗い	
2	防水層押え	1	SCS13	酸洗い	
1	本体	1	SCS13	酸洗い	
品番	部品名	数量	材質	表面処理	備考

*ねじ部dはJIS B 0203(管用テーパードネジ)に準拠しています。

*品番⑤の止めビスは、呼び径50~100は2個、呼び径125,150は、4個です。

第三角法	担当	年月日	尺度	品名	デッキプレート用 よこ引きステンレスルーフトレン 立上り部湿式工法用 アスファルト・シート防水用 ねじ込み式	図番	LT02010033
	製図	中村	'20.4.13	1/4			
	検図	伊藤	'20.4.13			株式会社中部コーポレーション	
承認	伊藤	'20.4.13					