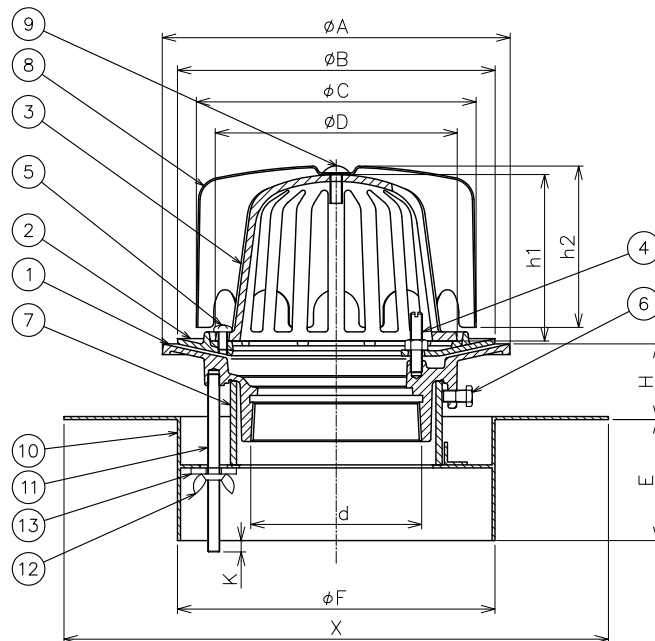
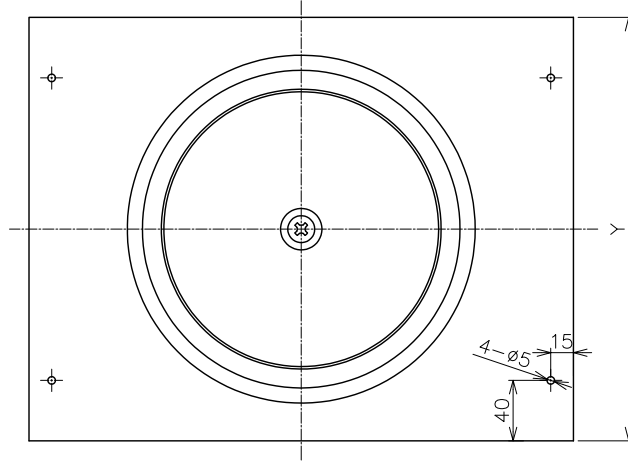


50	Rc2(59.6)	170	150	185	98	80	140	50~	76.5	73	最大 20	360	280	φ145
65	Rc2 ¹ (75.2)	190	170	185	116		180		91.5	90				φ185
75	Rc3(87.9)	200	180	185	128		180		106.5	107				φ185
100	Rc4(113.0)	230	210	185	160		210		111.5	107				φ215
125	Rc5(138.4)	260	240	260	190		224		132.0	130				φ229
150	Rc6(163.8)	310	280	260	228		273		150.0	150				φ278
呼び径	ネジ径d	A	B	C	D	E	F	H	h1	h2	K	X	Y	切り欠き 寸法

(単位: mm)



*ネジ部dはJIS B 0203(管用テーパねじ)に準拠しています。
 *本製品は地熱を利用してドレン周りの雪をとかす事により凍結を防ぎ、建物を漏水事故から守る仕様になっております。
 *縦樋には保温材を巻いて使用してください。巻きつけないと融雪機能が得られません。
 *品番7のスリーブにより指定のH(スラブ厚)寸法になりますので、ご注文の際はH寸法をご指示ください。
 *品番4のボルト・ナットは、呼称50,65,75は2個で、呼称100,125,150は3個です。
 *本図は、呼称100になります。

13	角座金	2	SPCC	クロメートメッキ	M8
12	蝶ナット	2	SWRM	クロメートメッキ	M8
11	長ねじボルト	2	SWRM	クロメートメッキ	M8
10	固定金具	1	SPHC	CSコート	
9	トラス小ねじ	1	SUS304		M8×25L
8	融雪カバー	1	SUS304	ヘアライン	
7	スリーブ	1	塩ビ		VU管
6	六角ボルト	3	SUS304		M8×16L
5	止めビス	2	SUS304		M6×12L
4	ボルト・ナット・座金	2(3)	SUS304		M8×40L
3	ストレーナ	1	SCS13	酸洗い	
2	防水層押え	1	SCS13	酸洗い	
1	本体	1	SCS13	酸洗い	
品番	部品名	数量	材質	表面処理	備考

第三角法	担当	年月日	尺度	品名 融雪型 デッキプレート打込用ステンレスルーフトレン たて引き アスファルト・シート防水用 ねじ込式 屋上用	型式 DSCRAG-Y	図番 LS02010002	株式会社中部コーポレーション	
	製図	中村	'19.2.1					-
	検図	伊藤	'19.2.1					
承認	伊藤	'19.2.1						