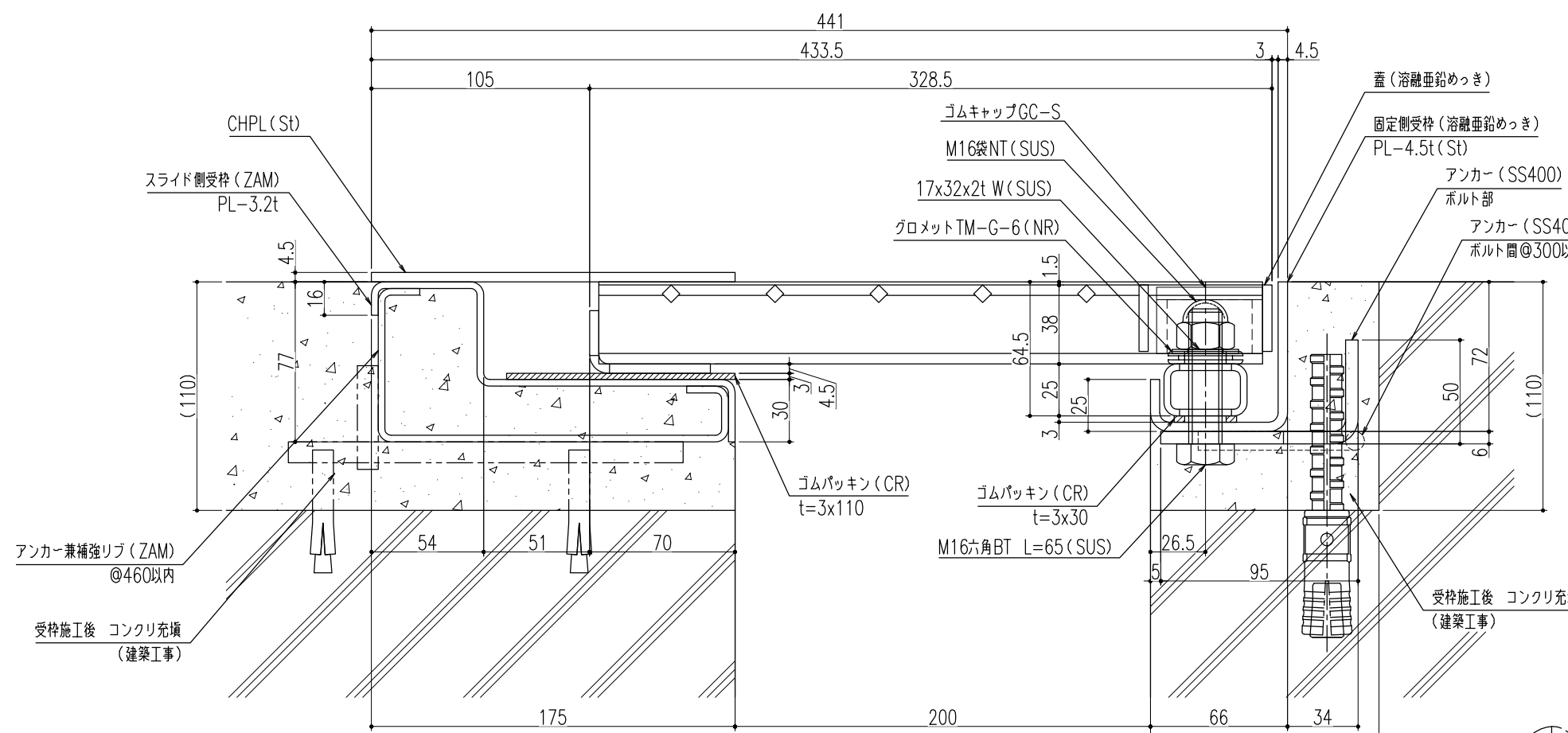


端部

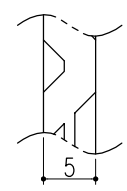
平面図 S=1/10



A部断面図 S=1/2

仕様

グレーチングタイプ
 スチール製・並目・Vギザタイプ
 型式：EX-VG5B-14-200 (50)
 主材質 (蓋)：St-CHPL、SS400
 主材質 (枠)：St、ZAM
 適用荷重：T-14用
 変位性能：X方向±50、Y方向±10、Z方向±10



ベアリングバー模様

質量	
蓋	27.9 (kg/枚)
固定側受枠	13.7 (kg/本)
スライド側受枠	15.6 (kg/本)

記号	変更内容・理由	年月日	担当	承認	第三角法	担当	年月日	尺度	名称	図番	DQ42120008
						製図	年月日	1/10			
						黒田	'17.4.17		人工地盤用エキスパンションジョイントカバー グレーチングタイプ (St) (並目) 納入図	株式会社 中部コーポレーション	
						後藤	'17.4.17				
						近藤	"	(A2)			

特記事項・・・指示なき製作基準は製品規格による。