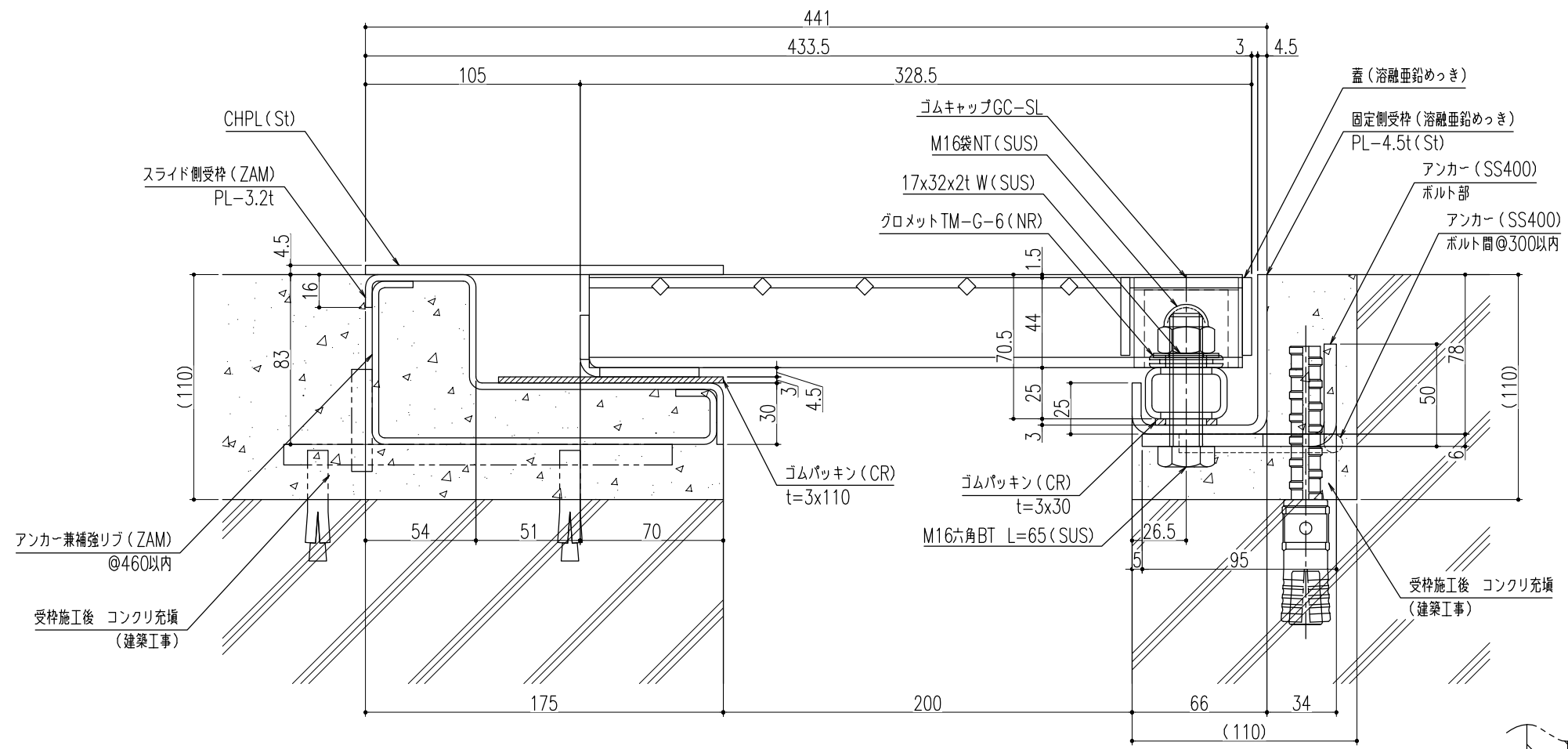


端部

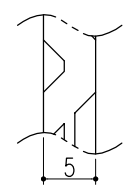
平面図 S=1/10



A部断面図 S=1/2

仕様

グレーチングタイプ
 スチール製・並目・Vギザタイプ
 型式：EX-VG5B-25-200 (50)
 主材質 (蓋)：St-CHPL、SS400
 主材質 (枠)：St、ZAM
 適用荷重：T-25用
 変位性能：X方向±50、Y方向±10、Z方向±10



ベアリングバー模様

質量	
蓋	30.0 (kg/枚)
固定側受枠	14.1 (kg/本)
スライド側受枠	15.9 (kg/本)

記号	変更内容・理由	年月日	担当	承認	第三角法	担当	年月日	尺度 1/10 (A2)	名称 品名	人工地盤用エキスパンションジョイントカバー グレーチングタイプ (St) (並目) 納入図	図番 DQ42120007	株式会社 中部コーポレーション	
						製図	黒田						'17.4.17
						検図	後藤						'17.4.17
						承認	近藤	''					

特記事項・・・指示なき製作基準は製品規格による。