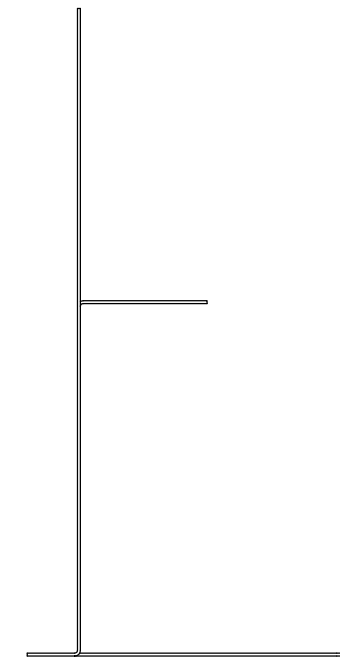
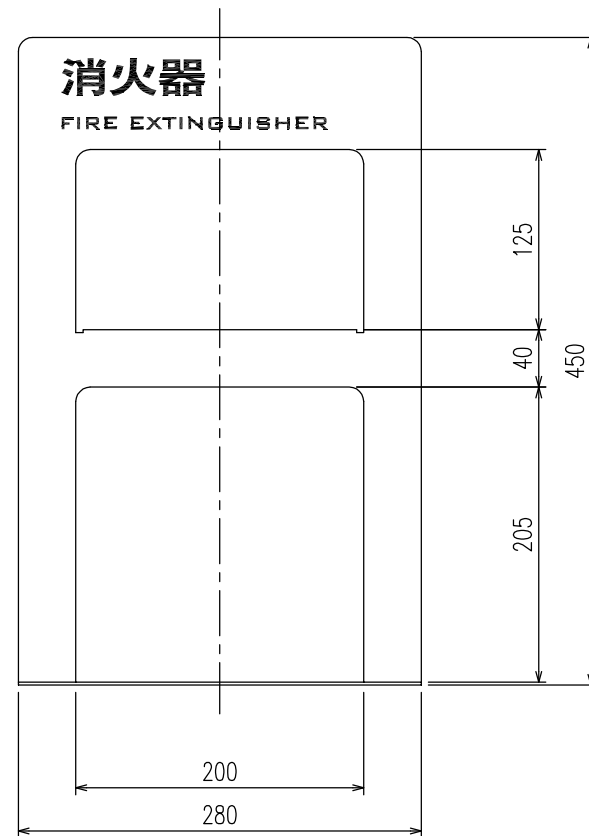
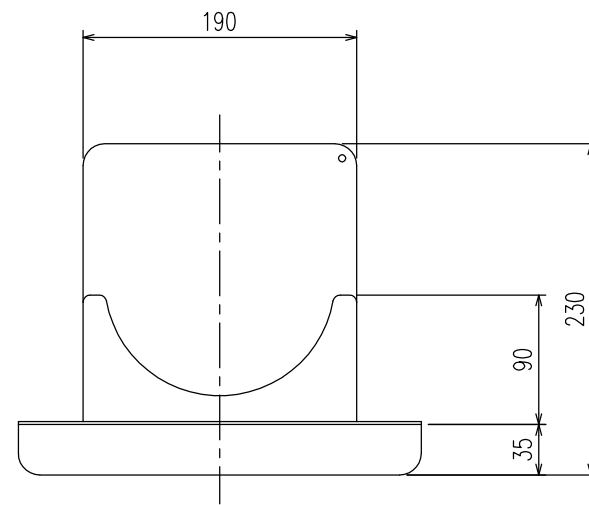


| | | | |
|----------|--------|-----|---------|
| 型式記号 | 材質 | 板厚 | 表面処理 |
| FB-3N-03 | SUS304 | 2.0 | HL仕上げ |
| FB-3N-04 | SECC | 2.0 | 焼付塗装(白) |



| | | | | | | | | | | | | | | | |
|----|------|---------|-----|-----|----|----|--|------|----|-----|----------|-----|---------|-------------|-----------------|
| △ | | | | | | | | 第三角法 | 担当 | 年月日 | 尺度 | 名称 | 消火器スタンド | 図番 | DEA2310002 |
| △ | | | | | | | | | 製図 | 近藤 | 05,10,03 | 1/5 | 品名 | FB-3N-03,04 | 株式会社 中部コーポレーション |
| △ | | | | | | | | | 検図 | 江上 | " | | | | |
| 記号 | 通知番号 | 変更内容・理由 | 変更数 | 年月日 | 担当 | 承認 | | | 承認 | 江上 | " | | | | |