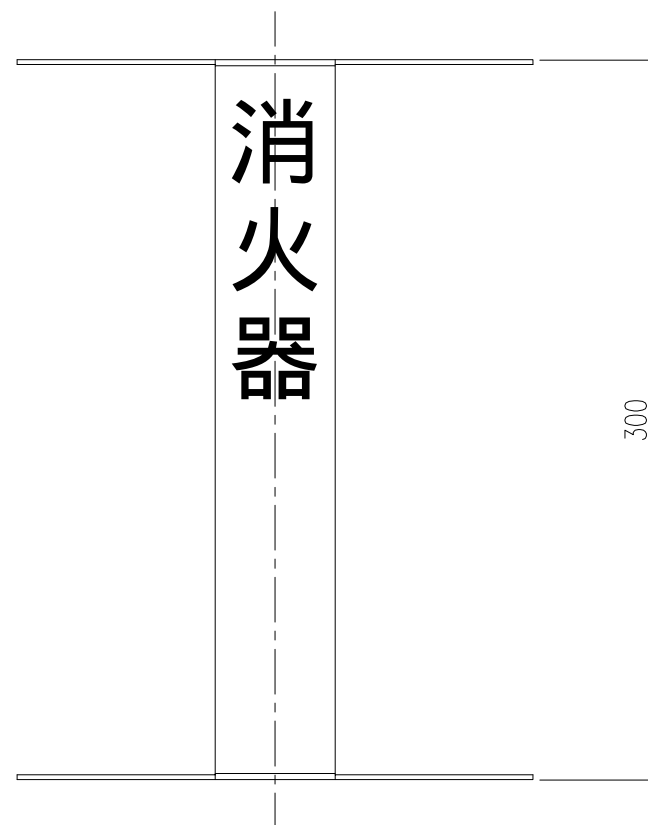
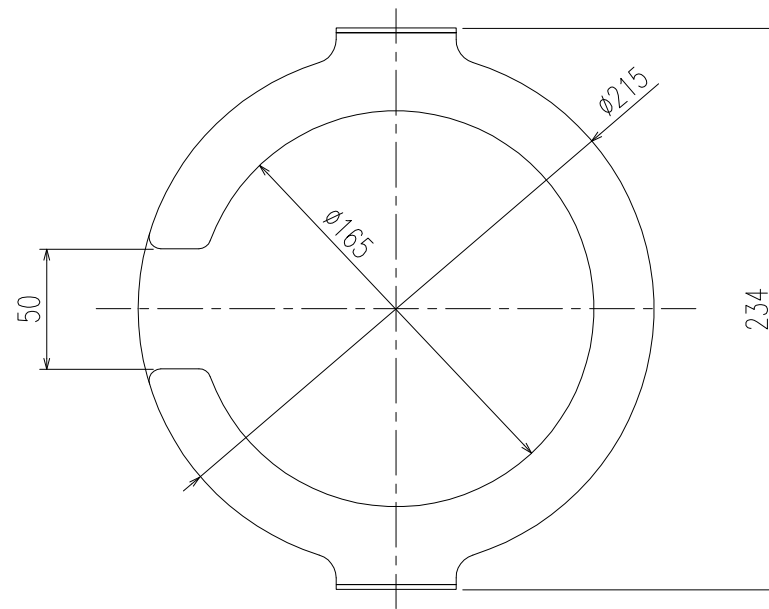


型式記号	材質	板厚	表面処理
FB-3N-05	ステンレス製	2.0	HL仕上げ
FB-3N-06	鋼製	2.0	焼付塗装(白)



△														
△														
△														
記号	通知番号	変更内容・理由	変更数	年月日	担当	承認	第三角法	製図 検図 承認	担当	年月日	尺度	名称	品名	図番
								近藤	江上	05,10,03	1/3	消火器スタンド	FB-3N-05,06	DEA2310003
													株式会社 中部コーポレーション	