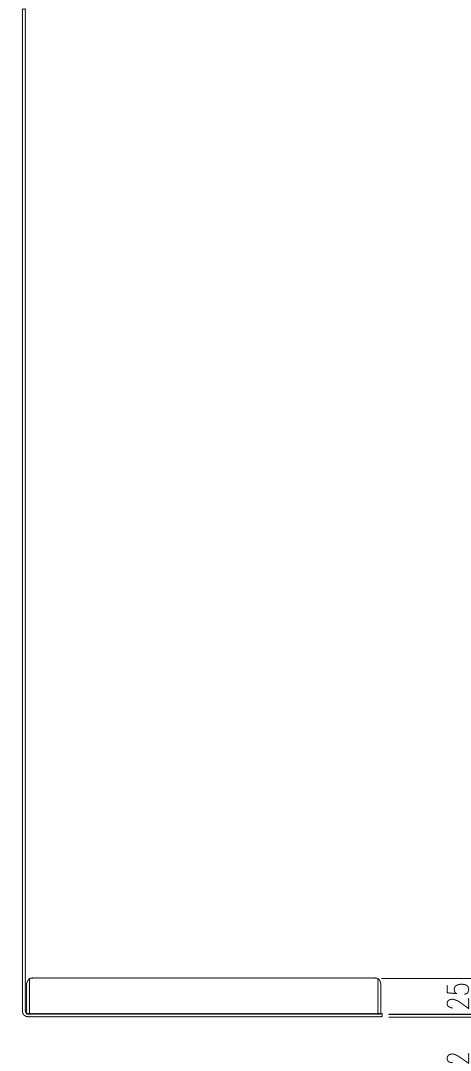
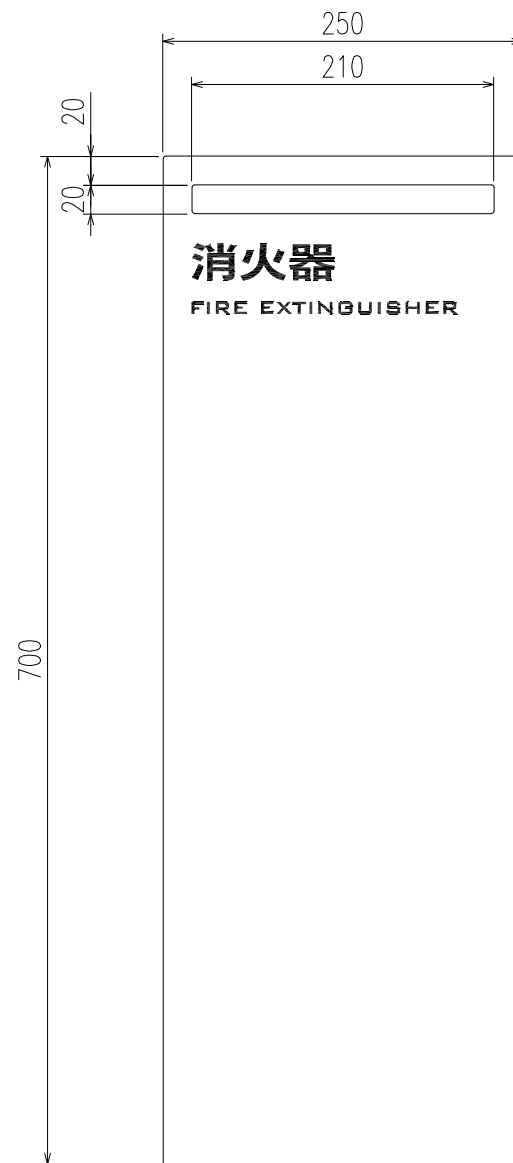
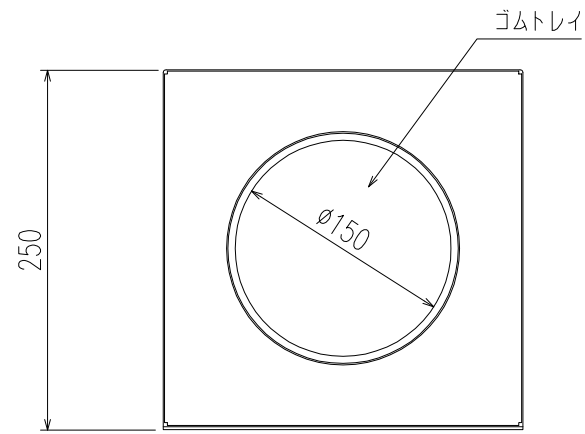


型式記号	材質	板厚	表面処理
FB-3N-08W	銅製	2.0	焼付塗装(白)
FB-3N-08S	銅製	2.0	焼付塗装(シルバーメタリック)



△								第三角法	担当	年月日	尺度	名称	消火器スタンド	図番	DF92310001
△								製図	近藤	06,09,28	1/5	品名	FB-3N-08W/08S	株式会社 中部コーポレーション	
△							検図	江上	"	"					
記号	通知番号	変更内容・理由	変更数	年月日	担当	承認	承認	江上	"	"					