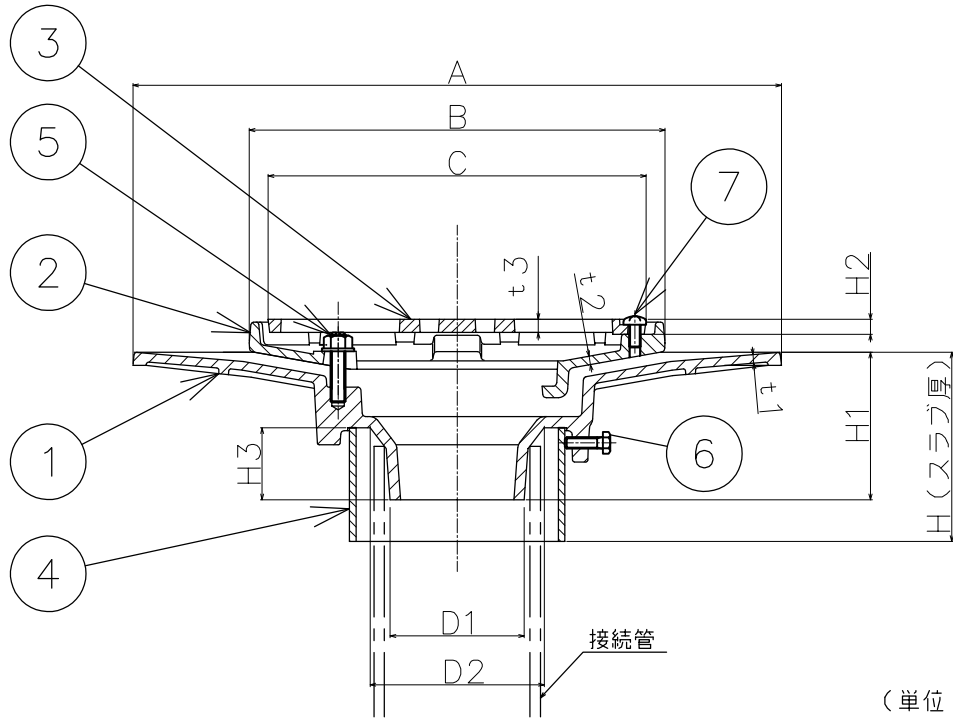


防水層張り掛け幅
100mm



(単位: mm)

100	360	245	220	78		38	5.0	4.5		94	119
75	343	220	200	78		38	4.5	4.5		71	92
呼び径	A	B	C	H1	H2	H3	t1	t2	t3	D1	D2

* 品番④のスリーブにより指定のスラブ厚さ寸法になります。
 * ご注文の際は、スラブ厚(H寸法)をご指示ください。
 * 防水層の張掛け幅は、100mmあります。
 * 防水層押えに、水抜き用の溝を設けてあります
 * 接続用の排水管はVU管・VP管兼用です。
 * ストレーナの有効開口面積は、排水管断面積以上です。
 * 本図は、呼び径75になります。

7	止めビス	3	SWRM		M6×12L
6	六角ボルト	3	SWRM		M6×20L
5	ボルト・ナット・座金	3	C3604		M8×30L
4	スリーブ	1	塩ビ		VU管
3	ストレーナ	1	FC150	CSコート	
2	防水層押え	1	FC150	CSコート	
1	本体	1	FC150	CSコート	
品番	部品名	数量	材質	表面処理	備考

第三角法	担当	年月日	尺度	品名	打込み用(アスファルト・シート防水用)廊下・踊り場用 ろく屋根用たて形ルーフドレン 防水層張り掛け幅100mm用	図番	LT02010029		
	製図	江上	'20.3.14					型式	FSP-10S
	検図	伊藤	'20.3.14						
	承認	伊藤	'20.3.14						