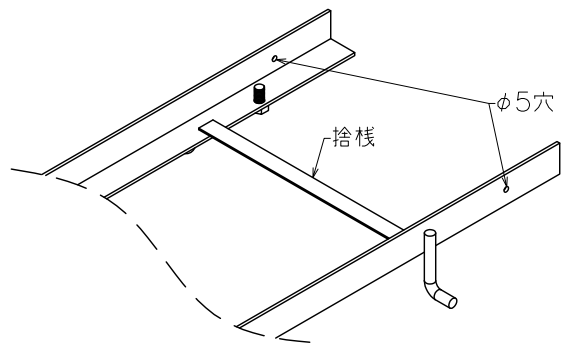
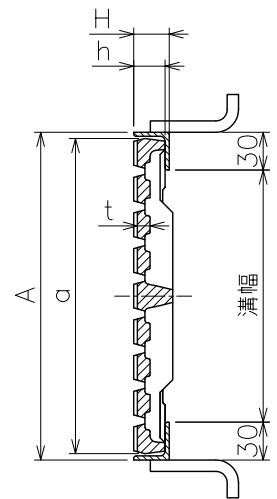
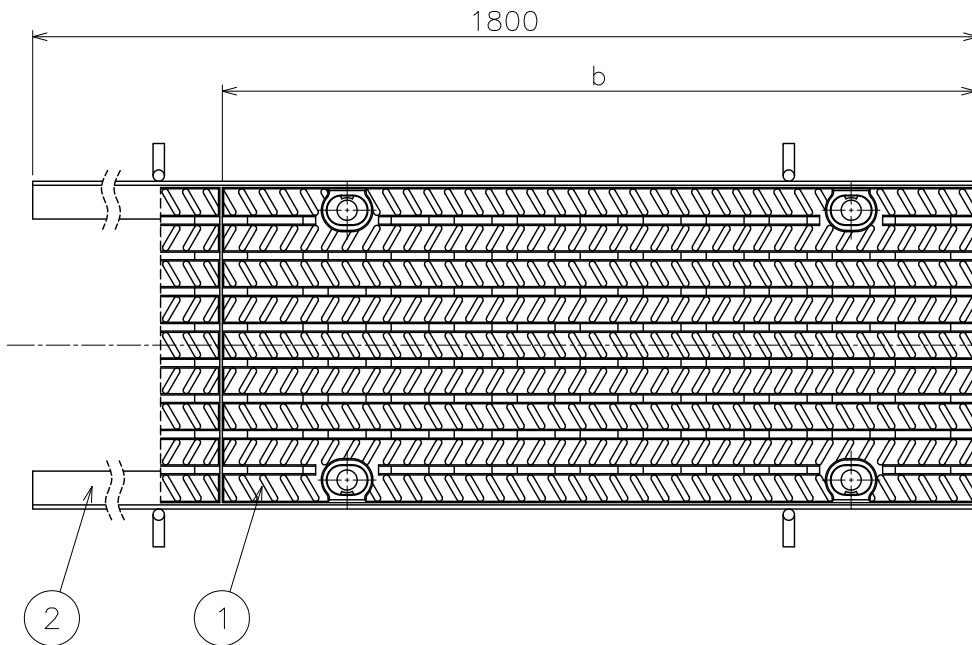


ボルト固定部詳細 (1/2)



受枠詳細 (1/6)



(単位: mm)

GBB-N-30	300	360	350	598	25	10	30
GBB-N-25	250	310	300				
GBB-N-20	200	260	250				
型式	溝幅	A	a	b	h	t	H

- *騒音防止・ガタツキ防止のボルト固定式です。
- *表面は滑りにくい特殊模様です。
- *すきまを8mmに抑え、ハイヒール等の歩行に配慮されています。
- *蓋の開閉には開閉ハンドルGH-4 (別売品) をご使用ください。
- *側溝用の為、横断用としては使用しないで下さい。
- *本図は、GBB-N-20を示します。

破壊荷重	20KN以上 (2,041kgf以上) 圧子φ150		安全荷重	5KN (511kgf)		5	ゴムキャップ	4	クロロプレン					
	4	平座金		4	SUS304									
						3	袋ナット	4	SUS304		M8			
						2	受枠		SS400	錆止塗装	L=1800が標準			
						1	本体	1	FC200	CSコート				
						品番	部品名	数量	材質	表面処理	備考			
第三法 製図 検図 承認	担当	年月日	尺度	品名	鑄鉄製細目溝蓋 側溝用 ボルト固定式 凹凸タイプ(ノンスリップタイプ) 軽荷重用(敷2t)						図番	LU02090005		
	製図	武田	'21.6.23		1/6	型式	GBB-N							
	検図	伊藤	'21.6.23				株式会社中部コーポレーション							
	承認	伊藤	'21.6.23											