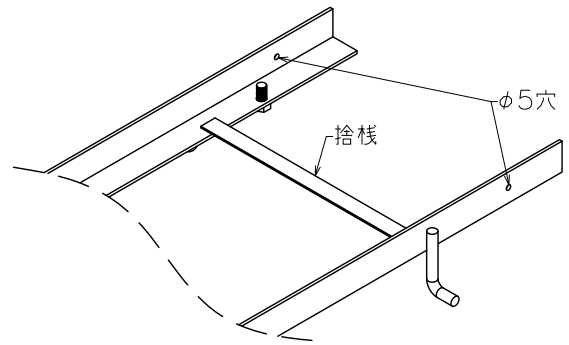
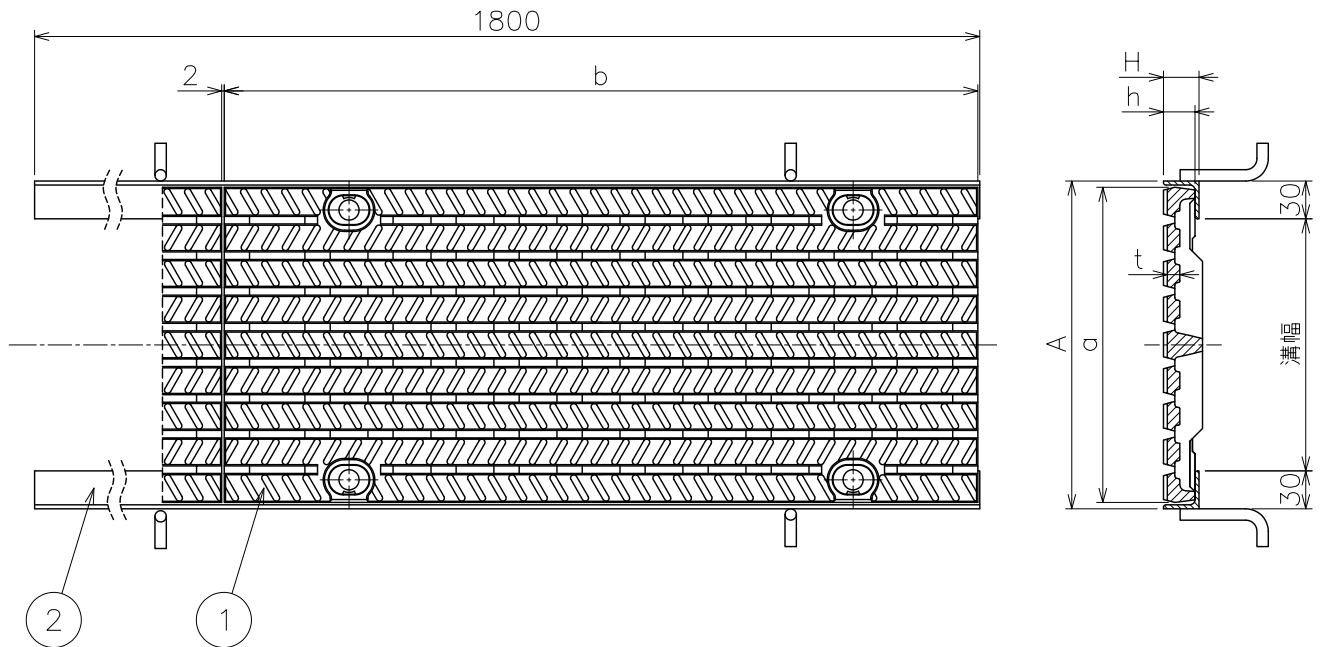


ボルト固定部詳細 (1/2)



受枠詳細 (1/6)



(単位: mm)

GBD-N-30	300	360	350	598	25	10	30
GBD-N-25	250	310	300				
GBD-N-20	200	260	250				
型式	溝幅	A	a	b	h	t	H

- *騒音防止・ガタツキ防止のボルト固定式です。
- *表面は滑りにくい特殊模様です。
- *すきまを8mmに抑え、ハイヒール等の歩行に配慮されています。
- *蓋の開閉には開閉ハンドルGH-4 (別売品) をご使用ください。
- *側溝用の為、横断用としては使用しないで下さい。
- *本図は、GBD-N-20を示します。

破壊荷重	100KN以上 (10,204kgf以上)	安全荷重	25KN (2,551kgf)	5	ゴムキャップ	4	クロロプレン			
	100KN以上 (10,204kgf以上)		25KN (2,551kgf)	4	平座金	4	SUS304			
				3	袋ナット	4	SUS304		M8	
				2	受枠		SS400	錆止塗装	L=1800が標準	
				1	本体	1	FCD500-7	CSコート		
				品番	部品名	数量	材質	表面処理	備考	
第三法	担当	年月日	尺度	品名	铸铁製細目溝蓋 側溝用 ボルト固定式 凹凸タイプ(ノンスリップタイプ) 重荷重用(数25t)				図番	LU02090004
	製図	武田	'21.6.23	1/6	GBD-N				株式会社中部コーポレーション	
	検図	伊藤	'21.6.23							
	承認	伊藤	'21.6.23							