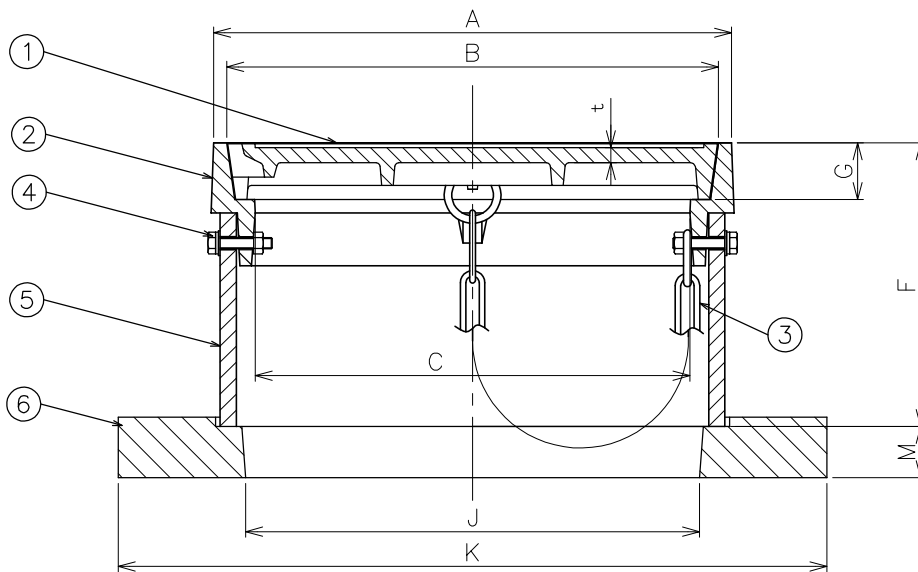
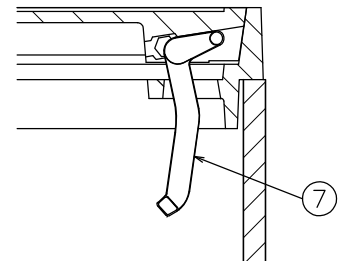


呼称300 蝶番部



300	415	400	375			6	380	535		120KN以上
200	274	260	230	150	30	8	240	375	27	60KN以上
150	213	200	174			5	190	325		40KN以上
呼称	A	B	C	F	G	t	J	K	M	破壊荷重

呼称：立上り管の呼称

※1 呼称300は、FCD700

7	蝶番	1	FCD500	CSコート	呼称300のみ
6	台座	1	再生プラスチック		
5	胴パイプ	1	塩ビ		VU管
4	ボルト・ナット	2	SUS304		M6
3	クサリ ※1	1	SS400	1に加工	
2	枠	1	FCD600	CSコート	
1	フタ	1	FCD600(700)※1	CSコート	
品番	部品名	数量	材質	表面処理	備考

- ・肉厚寸法は、有効肉厚を示します。
- ・呼称300は、クサリではなく蝶番になります。

第三角法	担当	年月日	尺度	品名	小口径防護蓋 簡易型 (T-8)	図番	LR02160005
	製図	中村	'18.7.18	—		株式会社中部コーポレーション	
	検図	伊藤	'18.7.18	—			
承認	伊藤	'18.7.18		型式	GT8B		