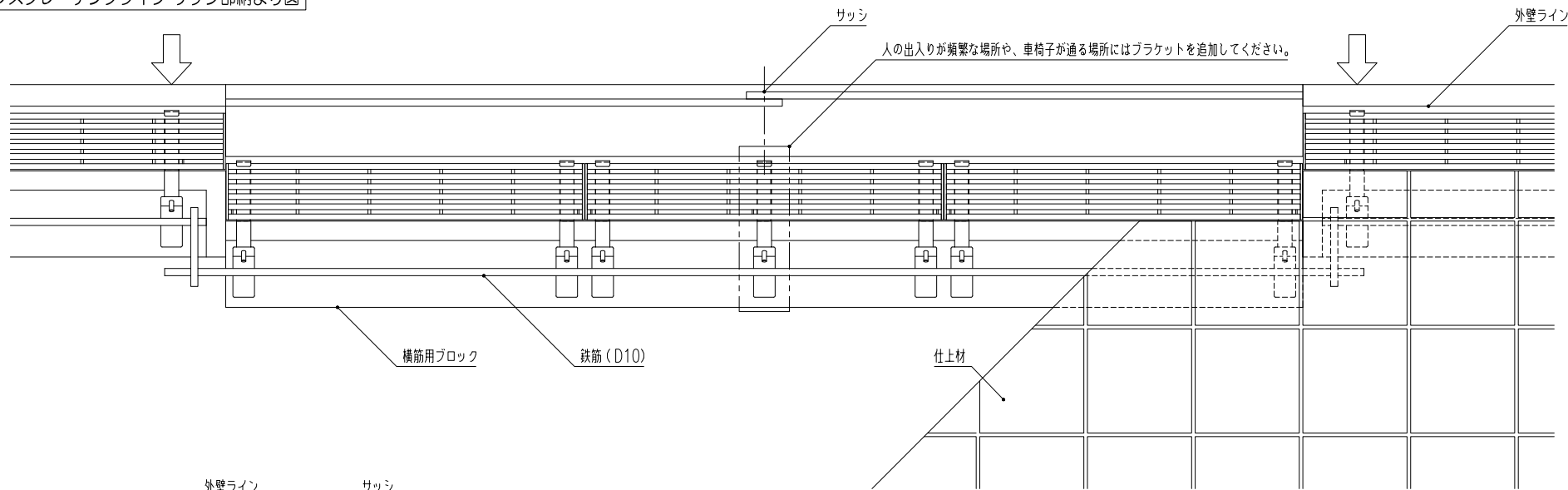
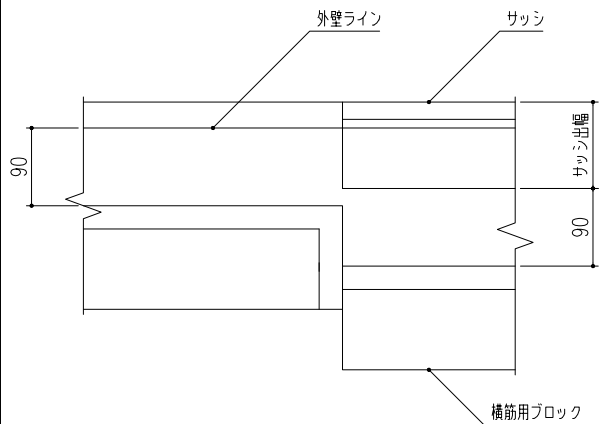


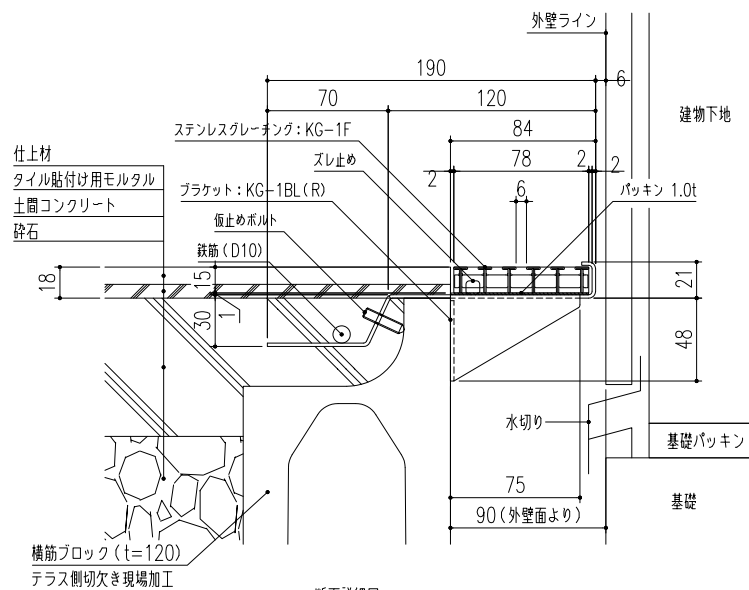
ステンレスグレーチングタイプ サッシ部納まり図



※矢部はブラケット位置が一般部と異なります。



横筋ブロック配置図



断面詳細図

△								第二 角法	製 図 近 藤	担 当 近 藤	年 月 日 '14.01.20	尺 度 -	名 称 換気用グレーチング	図 番 DN12040003
△							品 名 サッシ部参考納まり図 (ステンレスグレーチングタイプ)							
△														
記号	通知番号	変更内容・理由	変更数	年月日	担当	承認								