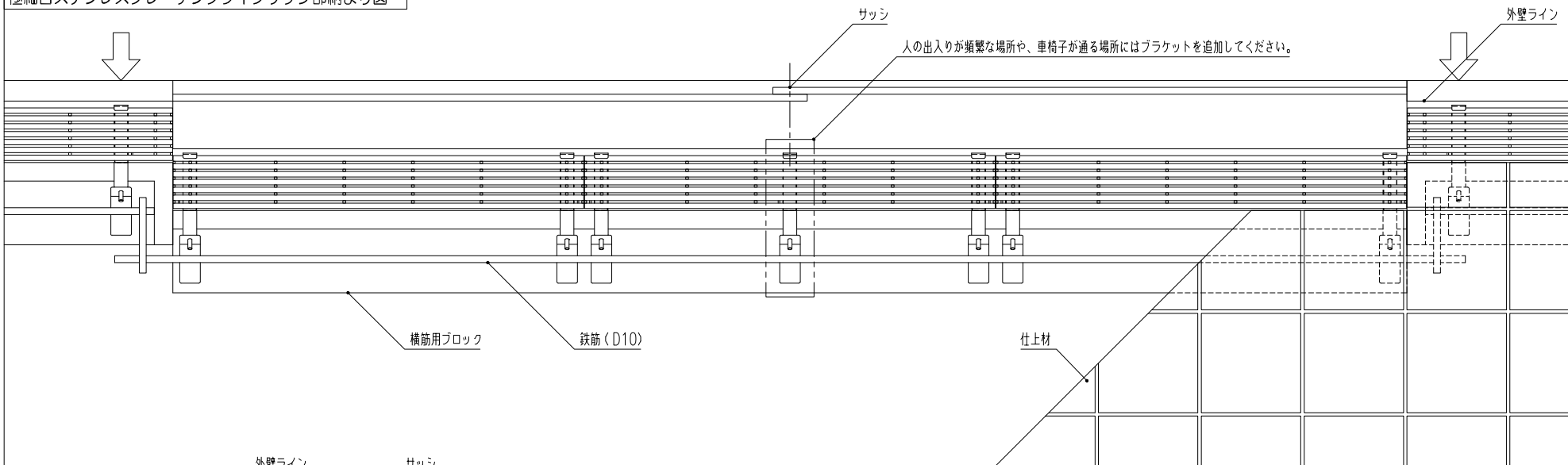
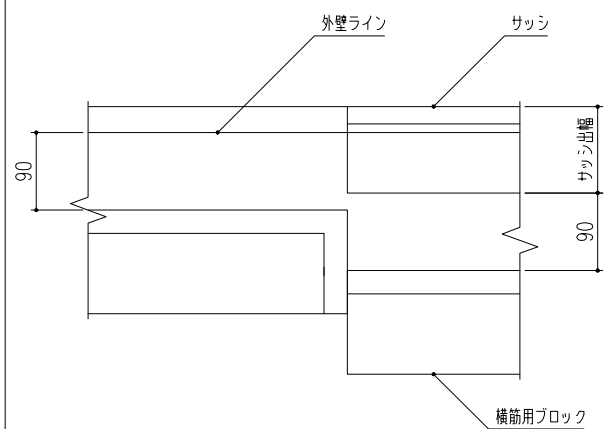


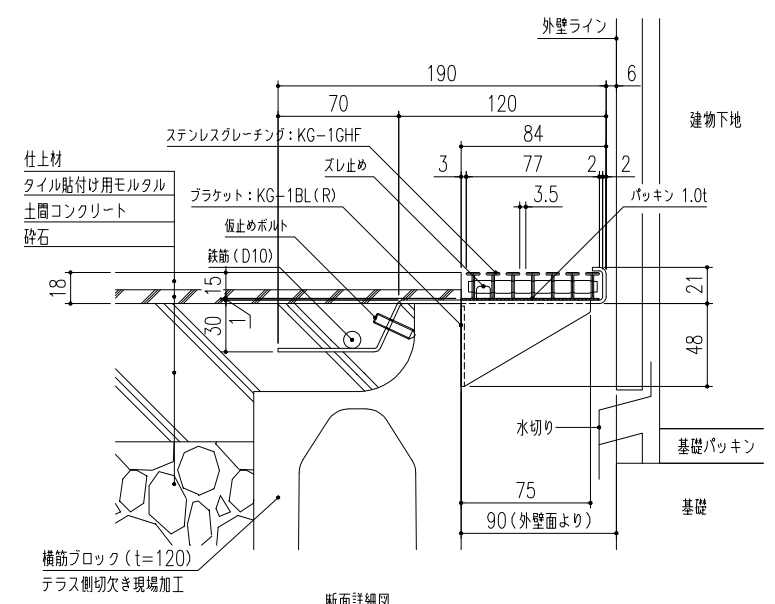
極細目ステンスグレーチングタイプサッシ部納まり図



※矢部はブラケット位置が一般部と異なります。



横筋ブロック配置図



△										第三角法	担当	年月日	尺度	名称	換気用グレーチング 極細目ステンスグレーチングタイプ	図番	DS92040003
△											製図	黒田	'19.11.5	-		品名	サッシ部参考納まり図
△											検図	"	"				
記号	通知番号	変更内容・理由	変更数	年月日	担当	承認					承認	近藤	"				