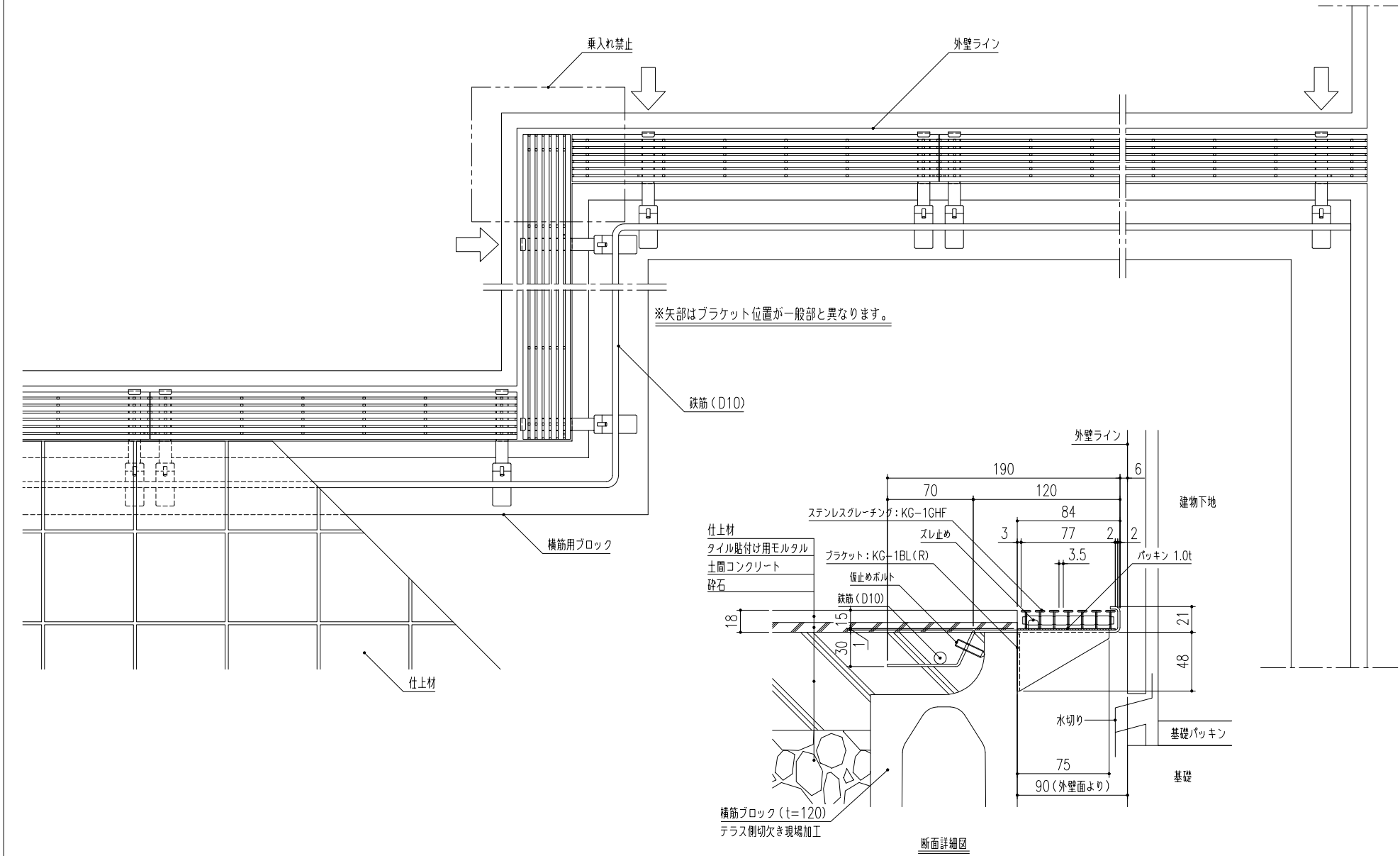


極細目ステンレスグレーチングタイプ 入隅・出隅・端部納まり図



△										第二 角 法	担 当	年 月 日	尺 度	名 称	換気用グレーチング 極細目ステンレスグレーチングタイプ	図 番	DS92040002	
△											製 図	黒田	'19.11.5	-				
△											検 図	"	"					
記号	通知番号	変更内容・理由	変更数	年 月 日	担 当	承 認				承 認	近藤	"		品 名	入隅・出隅・端部参考納まり図	株式会社 中部コーポレーション		