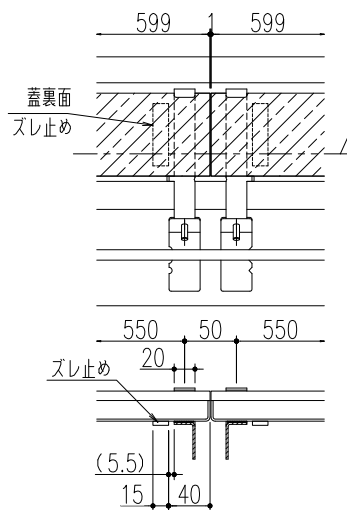
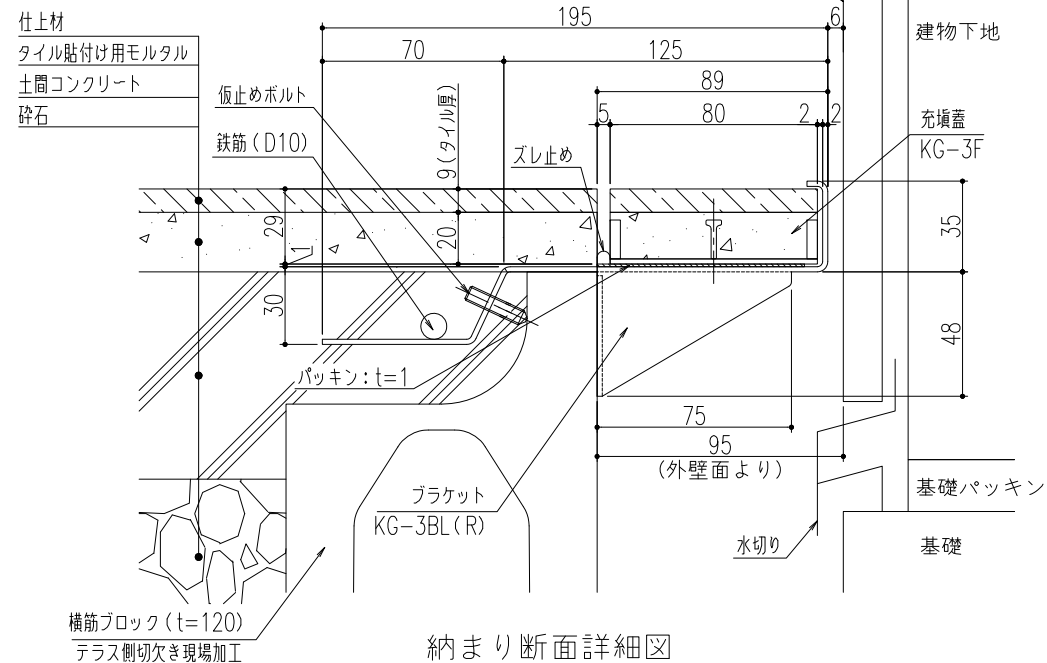


ブラケットにそれぞれ切欠きが設けてあります。
 Lタイプは角、Rタイプは半円です。
 この切欠き部がそれぞれ内側を向くように
 セットしてください。

納まり平面詳細図
 (S=1/10)



蓋スレ止め部断面図
 (S=1/5)



納まり断面詳細図
 (S=1/2)

△					第三角	担当	年月日	尺度	名称	換気用グレーチング	図番	DS24040001
△					製図	後藤	'18.12.6	1/10	品名	一般部参考納まり図 KG-3F (充填蓋タイプ)	株式会社 中部コーポレーション	
△					検図	後藤	"					
記号	変更内容・理由	年月日	担当	承認	承認	近藤	"					

特記事項・・・指示なき製作基準は製品規格による。