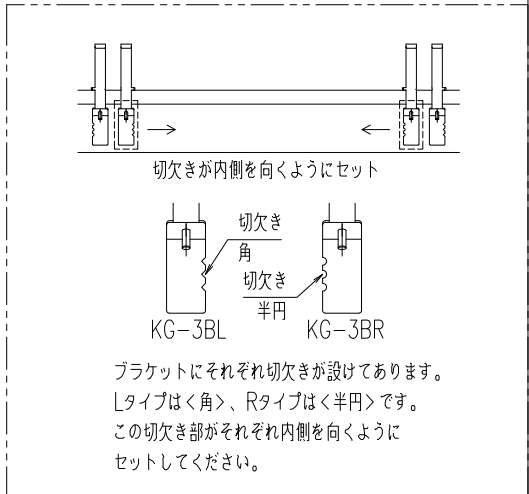


矢部はブラケット位置が一般部と異なります。
蓋裏のスレ止めに干渉しないように
ブラケットの位置取りをお願いします。

蓋ズレ止め部断面図
(S=1/5)

納まり平面詳細図
(S=1/10)



ブラケットにそれぞれ切欠きが設けてあります。
Lタイプはく角>、Rタイプはく半円>です。
この切欠き部がそれぞれ内側を向くように
セットしてください。

記号	変更内容・理由	年月日	担当	承認	第三角法	製図	担当	年月日	尺度	名称	換気用グレーチング	図番	DS24040002	
						検	後藤	'18.12.6						1/10
						承認	近藤	"						
品名											入隅・出隅・端部参考納まり図 KG-3F (充填蓋タイプ)		株式会社 中部コーポレーション	

特記事項・・・指示なき製作基準は製品規格による。