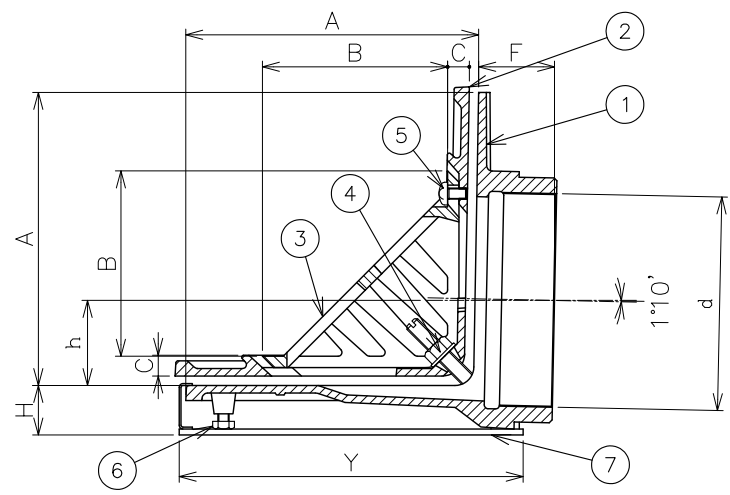
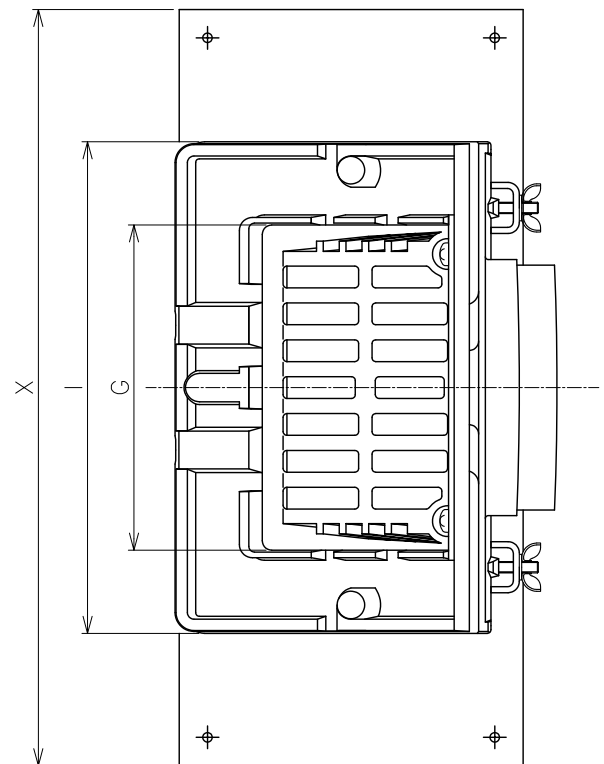
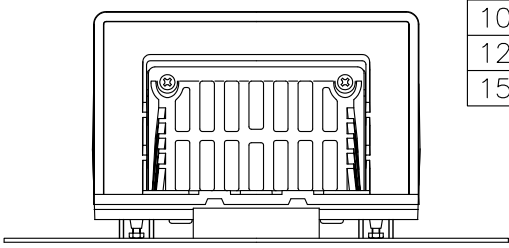


呼び径	ネジ径 d	A	B	C	F	G	h	l	H	X	Y
75	Rc3 (87.9)	130	84	11	35	155	35.5	230	23	400	157
100	Rc4 (113.0)	155	100	11	40	172	47.5	260	26		185
125	Rc5 (138.4)	180	125	12	44	186	55.0	280	29		208
150	Rc6 (163.8)	198	160	12	50	254	65.0	310	30		229

(単位: mm)



*ねじ部dはJIS B 0203(管用テーパねじ)に準拠しています。
 *防水層の張掛け幅が50mm以上ありますので、防水層との密着性が向上し作業がより確実にできます。
 *品番5の止めビスは、呼び径75~100はM6×12L、呼び径125~150はM6×14Lです。
 *品番6の固定ボルトは、呼び径75~125はM6×10L、呼び径150はM6×15Lです。

品番	部品名	数量	材質	表面処理	備考
7	固定金具	1	SS400	CSコート	
6	固定ボルト	2	SWRM	ユニコロメッキ	M6×10L(15L)
5	止めビス	2	C2700W		M6×12L(14L)
4	ボルト・ナット・座金	2	C3604		M8×50L
3	ストレーナ	1	FC150	CSコート	
2	防水層押え	1	FC150	CSコート	
1	本体	1	FC150	CSコート	

第三角法	担当	年月日	尺度	品名	鋼製下地断熱屋根用 よこ引きルーフトレン アスファルト・シート防水用 ねじ込み式 防水張り掛幅50mm	図番	LT02010024
	製図	中村	'20.2.15	型式	KHCS-5R		株式会社中部コーポレーション
	検図	伊藤	'20.2.15				
	承認	伊藤	'20.2.15				