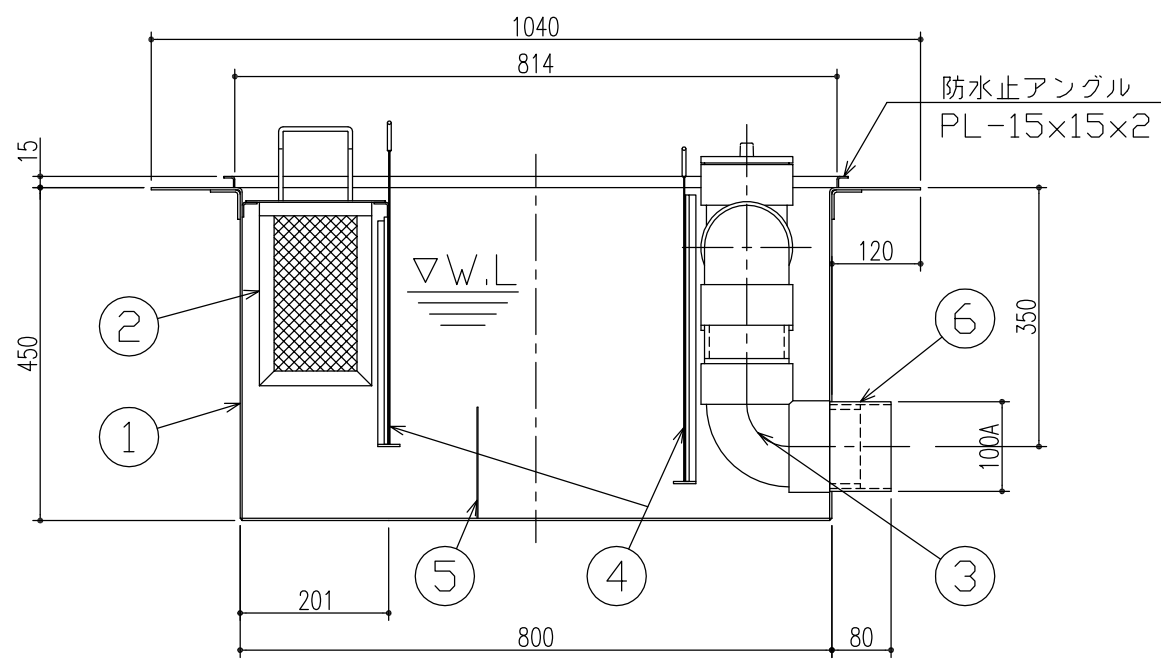


ストレーナー詳細図



実容量:120L 許容流入流量:90L/min 3槽式

| 9 | アンカー | SS400 | 一式 | 錆止め塗装(黒) |
|----|--------|--------|-----|--------------|
| 8 | 受 枠 | SUS304 | 1 | L-40x40x3 |
| 7 | 蓋(縞鋼板) | SUS304 | 2 | |
| 6 | 流 出 口 | SUS304 | 1 | 内ネジソケット:100A |
| 5 | 固定仕切板 | SUS304 | 1 | t=1.5 |
| 4 | 可動仕切板 | SUS304 | 2 | t=1.5 |
| 3 | トラップ | 硬質塩ビ | 1 | 100A:掃除口付 |
| 2 | ストレーナー | SUS304 | 1 | 10Mesh |
| 1 | 本 体 | SUS304 | 1 | t=3.0 |
| 品番 | 品 名 | 材 質 | 数 量 | 備 考 |

※ 流出口方向をご指示下さい。

| | | | | | | | | | | | | |
|----|----------|---------|----|----|-----|----|---------|------|-----|-------------------------------|-----|-----------------|
| △ | | | | | 第三 | 担当 | 年月日 | 尺度 | 名称 | | 図 番 | SK6225H103-1 |
| △ | | | | | 製 図 | 黄 | '11.7.8 | 1/10 | | | | |
| △ | 流出口の表記変更 | '14.6.9 | 黒田 | 近藤 | 検 図 | 川瀬 | " | | 品 名 | SUS製天吊・土間兼用側溝式グリース阻集器(蓋:SUS製) | | |
| 記号 | 変更内容・理由 | 年月日 | 担当 | 承認 | 承認 | 川瀬 | " | | 品 名 | KO-800 実容量:120L 3槽式 | | 株式会社 中部コーポレーション |

特記事項・・・指示無き製作基準は製品規格による。