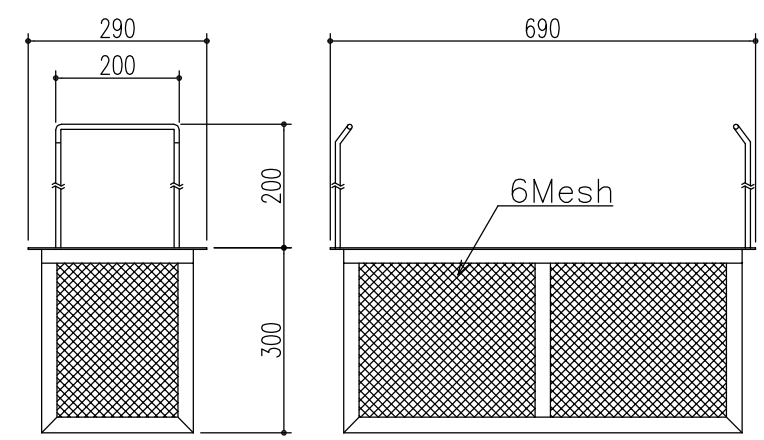
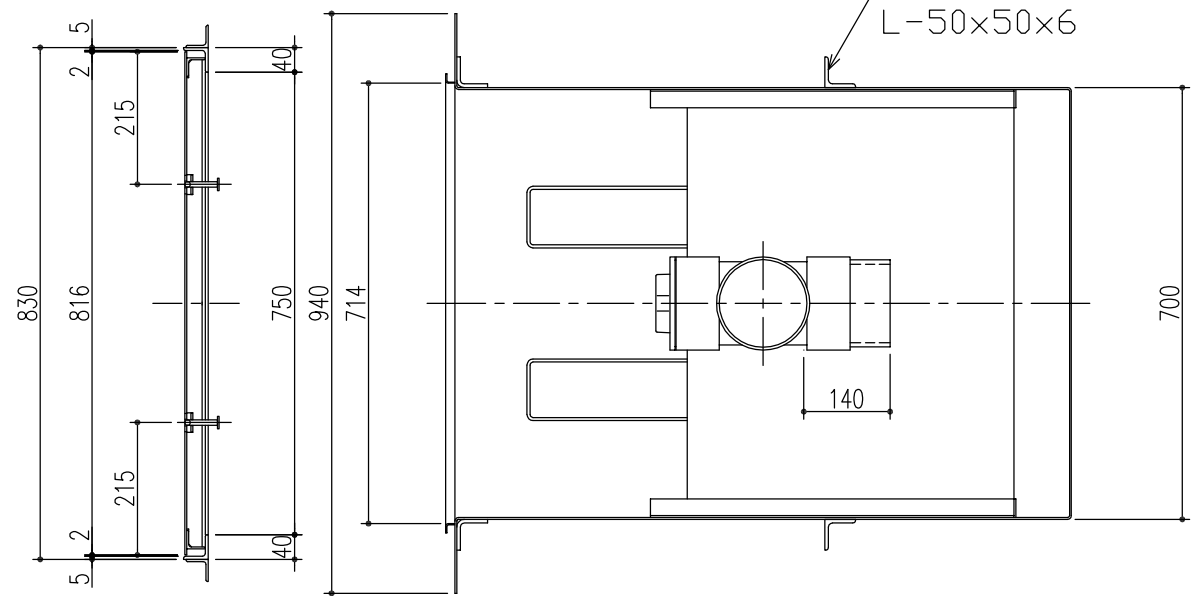


※ 流入・流出口方向をご指示下さい。



ストレーナー詳細図

実容量:420L 許容流入流量:315L/min 4槽式

品番	品名	材質	数量	備考
10	アンカー	SS400	一式	錆止め塗装(黒)
9	受枠	SUS304	1	L-40x40x5
8	蓋(縞鋼板)	SUS304	3	
7	流出口	SUS304	1	内ネジソケット:125A
6	流入口	SUS304	1	内ネジソケット:125A
5	固定仕切板	SUS304	2	t=2.0
4	可動仕切板	SUS304	3	t=2.0
3	トラップ	硬質塩ビ	1	125A:掃除口付
2	ストレーナー	SUS304	1	6Mesh
1	本体	SUS304	1	t=3.0

記号	変更内容・理由	年月日	担当	承認	第三角法	担当	年月日	尺度	名称	品名	図番
△						黄	'11.7.8	-			SK6225H112-1
△						川瀬	"				
△	流入口・流出口の表記変更	'14.6.9	黒田	近藤		川瀬	"		SUS製スラブ下配管用パイプ式グリース阻集器(蓋:SUS製)		
記号	変更内容・理由	年月日	担当	承認		川瀬	"		KPA-1400 実容量:420L 4槽式		株式会社 中部コーポレーション

特記事項・・・指示無き製作基準は製品規格による。