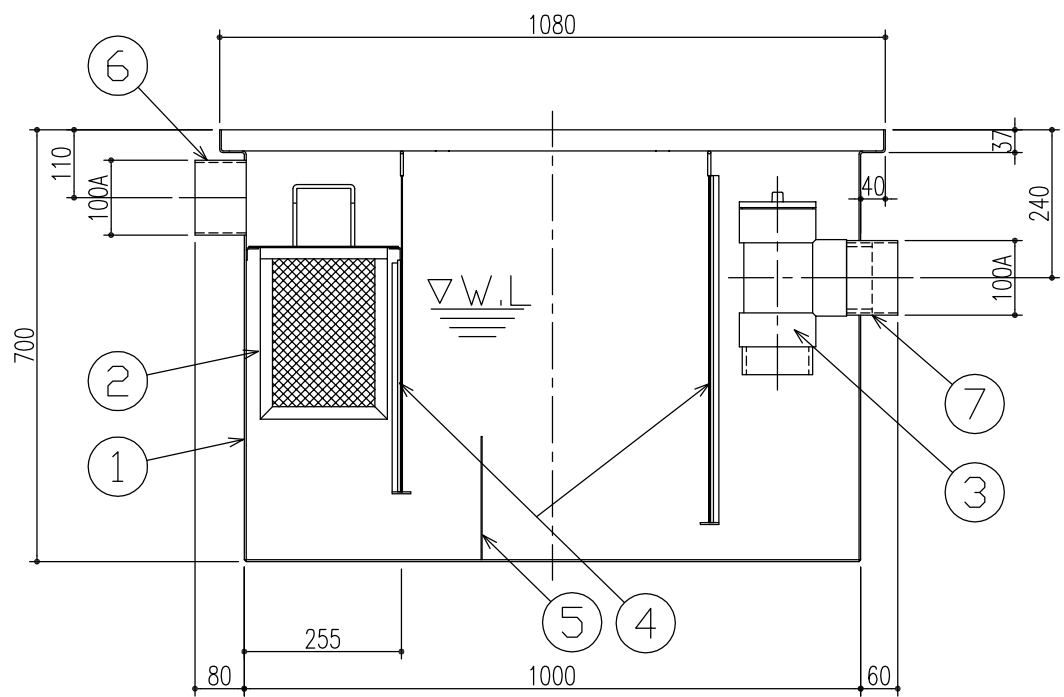


ストレーナー詳細図



実容量:180L 許容流入流量:135L/min 3槽式

品番	品名	材質	数量	備考
10	アンカー	SS400	一式	L-30×30×3
9	受枠	SUS304	1	L-40×40×5
8	蓋(縞鋼板)	SS400	3	錆止め塗装(黒)
7	流出口	SUS304	1	内ネジソケット:100A
6	流入口	SUS304	1	内ネジソケット:100A
5	固定仕切板	SUS304	1	t=1.5
4	可動仕切板	SUS304	2	t=1.5
3	トラップ	硬質塩ビ	1	100A:掃除口付
2	ストレーナー	SUS304	1	10Mesh
1	本体	SUS304	1	t=3.0

※ 流入・流出口方向をご指示下さい。

記号	変更内容・理由	年月日	担当	承認	第三角法	担当	年月日	尺度	名称	品名	図番
△						胡	'11.5.31	-			SK6225B016-1
△						川瀬	"			SUS製土間埋設用パイプ式グリース阻集器(蓋:SS製)	株式会社 中部コーポレーション
△	流入口・流出口の表記変更	'14.6.9	黒田	近藤		川瀬	"			KPTB-1000 実容量:180L 3槽式	
記号	変更内容・理由	年月日	担当	承認		川瀬	"				

特記事項・・・指示無き製作基準は製品規格による。