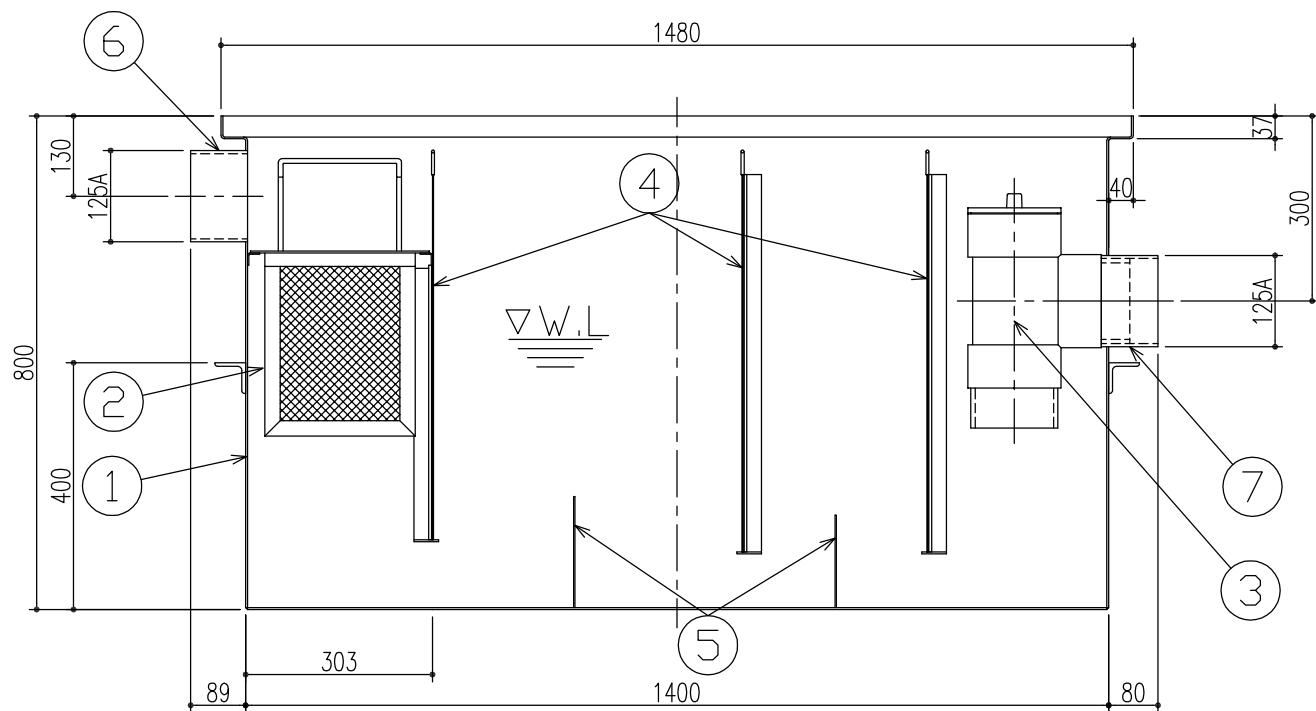


ストレーナー詳細図



実容量:420L 許容流入流量:315L/min 4槽式

| 品番 | 品名     | 材質     | 数量 | 備考           |
|----|--------|--------|----|--------------|
| 10 | アンカー   | SS400  | 一式 | L-30×30×3    |
| 9  | 受枠     | SUS304 | 1  | L-40×40×5    |
| 8  | 蓋(縞鋼板) | SS400  | 3  | 錆止め塗装(黒)     |
| 7  | 流出口    | SUS304 | 1  | 内ネジソケット:125A |
| 6  | 流入口    | SUS304 | 1  | 内ネジソケット:125A |
| 5  | 固定仕切板  | SUS304 | 2  | t=2.0        |
| 4  | 可動仕切板  | SUS304 | 3  | t=2.0        |
| 3  | トラップ   | 硬質塩ビ   | 1  | 125A:掃除口付    |
| 2  | ストレーナー | SUS304 | 1  | 6Mesh        |
| 1  | 本体     | SUS304 | 1  | t=3.0        |

※ 流入・流出口方向をご指示下さい。

| 記号 | 変更内容・理由      | 年月日     | 担当 | 承認 | 第三角法 | 担当 | 年月日      | 尺度 | 名称                          | 品名 | 図番              |
|----|--------------|---------|----|----|------|----|----------|----|-----------------------------|----|-----------------|
| △  |              |         |    |    |      | 胡  | '11.5.31 | -  | -                           | -  | SK6225B018-1    |
| △  |              |         |    |    |      | 川瀬 | "        |    | SUS製土間埋設用パイプ式グリース阻集器(蓋:SS製) |    | 株式会社 中部コーポレーション |
| △  | 流入口・流出口の表記変更 | '14.6.9 | 黒田 | 近藤 |      | 川瀬 | "        |    | KPTB-1400 実容量:420L 4槽式      |    |                 |

特記事項・・・指示無き製作基準は製品規格による。