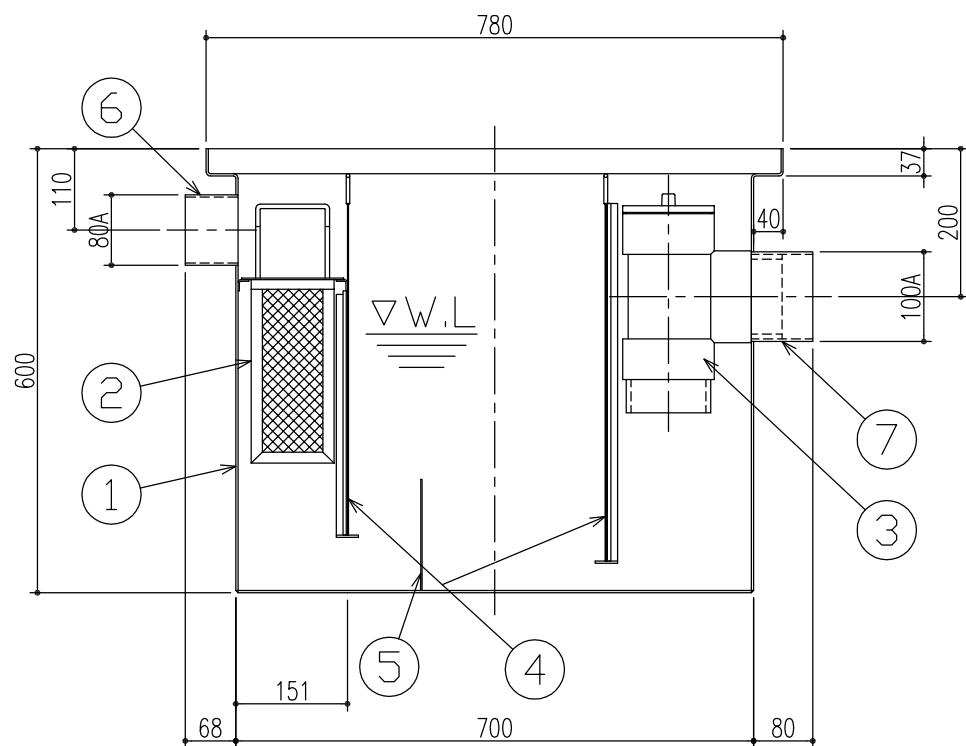


ストレーナー詳細図

実容量:90L 許容流入流量:67.5L/min 3槽式

| 品番 | 品名 | 材質 | 数量 | 備考 |
|----|--------|--------|----|--------------|
| 10 | アンカー | SS400 | 一式 | L-30×30×3 |
| 9 | 受 枠 | SUS304 | 1 | L-40×40×3 |
| 8 | 蓋(縞鋼板) | SS400 | 2 | 錆止め塗装(黒) |
| 7 | 流 出 口 | SUS304 | 1 | 内ネジソケット:100A |
| 6 | 流 入 口 | SUS304 | 1 | 内ネジソケット: 80A |
| 5 | 固定仕切板 | SUS304 | 1 | t=1.5 |
| 4 | 可動仕切板 | SUS304 | 2 | t=1.5 |
| 3 | トラップ | 硬質塩ビ | 1 | 100A:掃除口付 |
| 2 | ストレーナー | SUS304 | 1 | 10Mesh |
| 1 | 本 体 | SUS304 | 1 | t=3.0 |

※ 流入・流出口方向をご指示下さい。



| 記号 | 変更内容・理由 | 年月日 | 担当 | 承認 | 第三角法 | 担当 | 年月日 | 尺度 | 名称 | 品名 | 図番 |
|----|--------------|---------|----|----|------|----|----------|------|-----------------------------|----|-----------------|
| △ | | | | | | 胡 | '11.5.31 | 1/10 | | | SK6225B014-1 |
| △ | | | | | | 川瀬 | " | | | | |
| △ | 流入口・流出口の表記変更 | '14.6.9 | 黒田 | 近藤 | | 川瀬 | " | | SUS製土間埋設用パイプ式グリース阻集器(蓋:SS製) | | |
| 記号 | 変更内容・理由 | 年月日 | 担当 | 承認 | | 川瀬 | " | | KPTB-700 実容量:90L 3槽式 | | 株式会社 中部コーポレーション |

特記事項・・・指示無き製作基準は製品規格による。