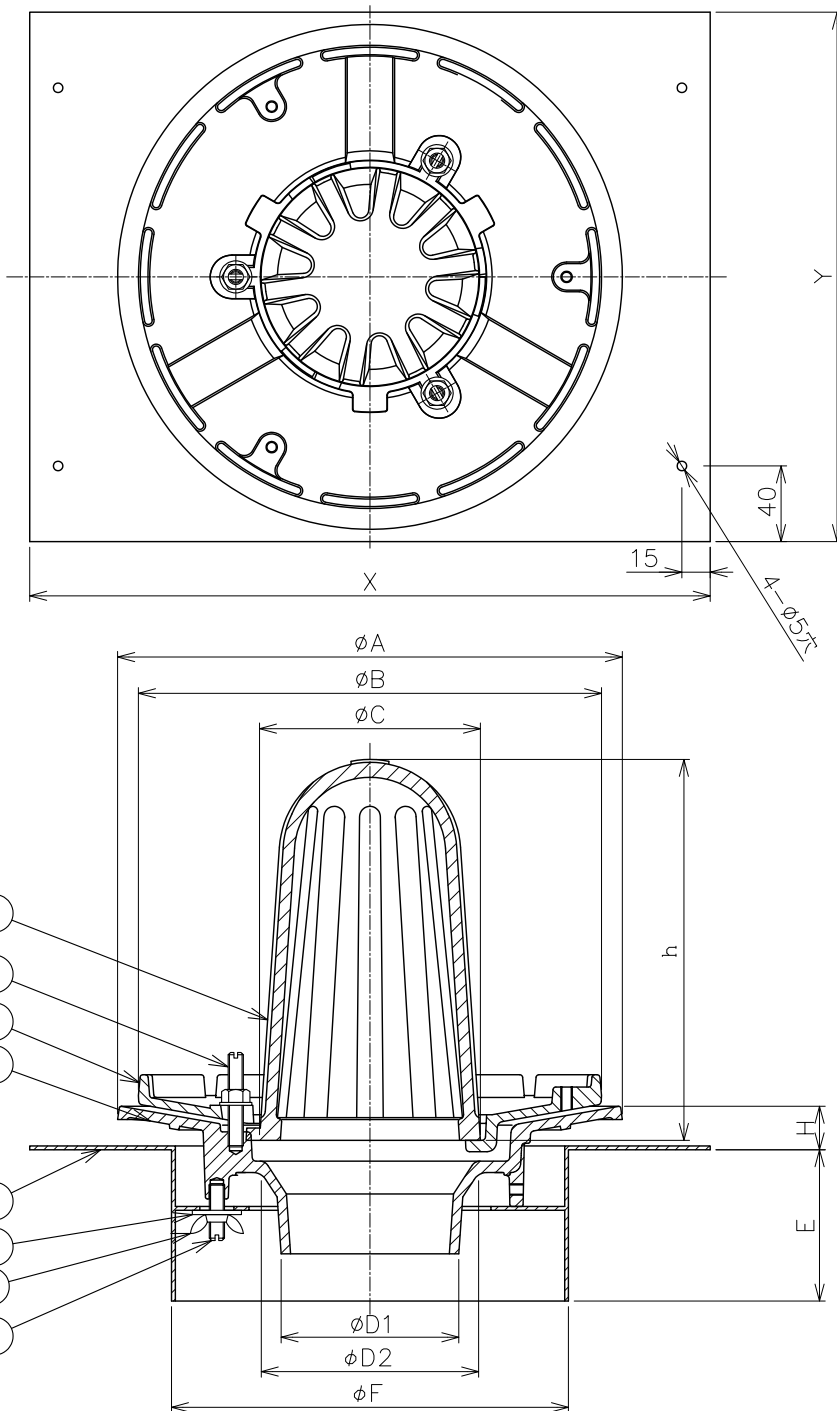


呼び径	A	B	C	D1	D2	E	F	h	H	X	Y	切り欠き寸法
50	221	176	70	45	62	80	140	146.5	23	360	280	φ145
65	241	196	90	61	78	80	166	161.5	23			φ171
75	251	220	100	71	92	80	180	170	23			φ185
100	267	245	116	94	115	80	210	201.5	23			φ215
125	306	275	155	119	140	80	224	211.5	23			φ229
150	335	285	170	140	161	80	273	230	23			φ278

(単位: mm)



8	木用座金	2	SS400	ユニクロメッキ	M8
7	蝶ナット	2	SS	ユニクロメッキ	M8
6	長ねじボルト	2	C3604		M8×30L
5	固定金具	1	SPHC	CSコート	
4	ボルト・ナット・座金	3	C3604		M8×50L
3	ストレーナ	1	FC150	CSコート	
2	防水層押え	1	FC150	CSコート	
1	本体	1	FC150	CSコート	
品番	部品名	数量	材質	表面処理	備考

* 防水層の張掛け幅は、50mmあります。

* 防水層押えに、水抜き用の溝を設けてあります。

第三角法	担当	年月日	尺度	品名	鋼製下地断熱屋根用 たて引きルーフドレン アスファルト・シート防水用 差込式 屋上用 張掛け幅50mm	図番	LT02010022
	製図	中村	'20.2.23	型式	KRAP-5		株式会社中部コーポレーション
	検図	伊藤	'20.2.23				
	承認	伊藤	'20.2.23				