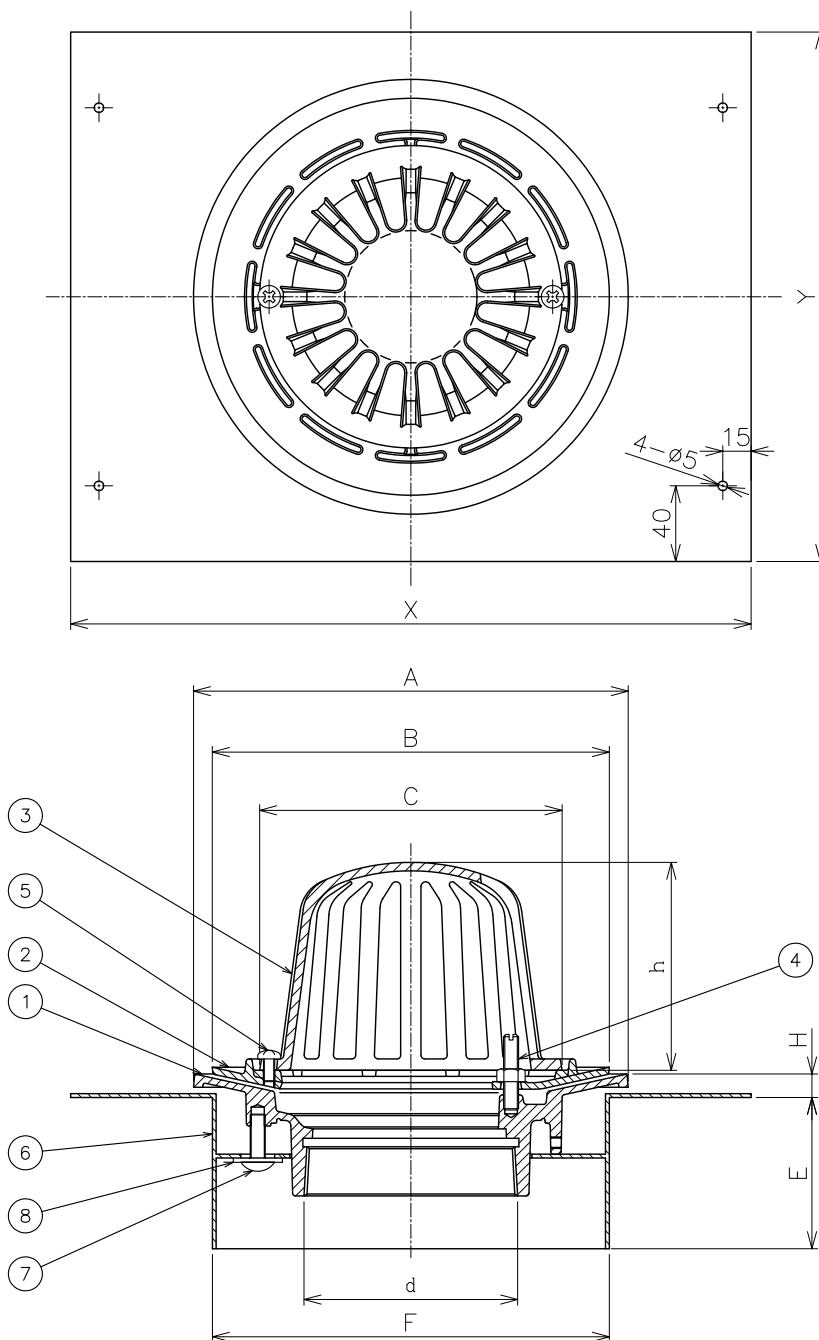


50	Rc2(59.6)	170	150	98	80	140	12	76.5	360	280	φ145
65	Rc2 <sup>1</sup> (75.2)	190	170	116		180		91.5			φ185
75	Rc3(87.9)	200	180	128		180		106.5			φ185
100	Rc4(113.0)	230	210	160		210		111.5			φ215
125	Rc5(138.4)	260	240	190		224		132.0			φ229
150	Rc6(163.8)	310	280	228		273		150.0			φ278
呼び径	ネジ径d	A	B	C		E		F			H

(単位: mm)



\*ネジ部dはJIS B 0203(管用テーパねじ)に準拠しています。  
\*品番4のボルト・ナットは、呼称50,65,75は2個で、呼称100,125,150は3個です。

8	座金	2	SUS304		M8
7	固定ボルト	2	SUS304		M8×25L
6	固定金具	1	SPHC	CSコート	
5	止めビス	2	SUS304		M6×12L
4	ボルト・ナット・座金	2(3)	SUS304		M8×40L
3	ストレーナ	1	SCS13	酸洗い	
2	防水層押え	1	SCS13	酸洗い	
1	本体	1	SCS13	酸洗い	
品番	部品名	数量	材質	表面処理	備考

第三角法	担当	年月日	尺度	品名 鋼製下地断熱屋根用 ステンレスルーフトレン たて引き アスファルト・シート防水用 ねじ込式 屋上用	型式 KSCRAG	図番 LT02010031	株式会社中部コーポレーション	
	製図	中村	'20.4.13					1/4
	検図	伊藤	'20.4.13					
承認	伊藤	'20.4.13						