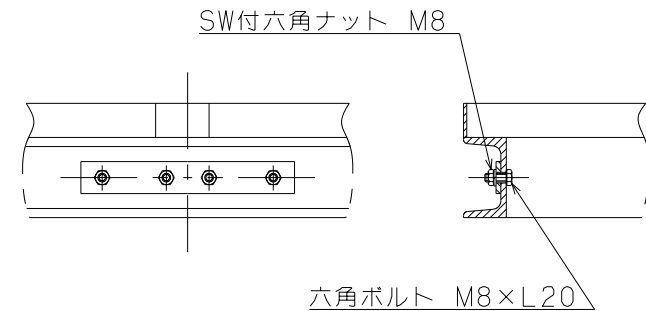


断面図



連結部詳細図

(単位 : mm)

品名	A	B
LI-TK-106	1071	1065
LI-TK-12	1211	1205
LI-TK-15	1511	1505
LI-TK-20	2011	2005
LI-TK-218	2191	2185
LI-TK-25	2511	2505

- * 材 質 : SS400
- * 表面処理 : 錆止塗装
- * 4分割
- * 固定用の打ち込みボルトは含まれていません

第三角法	製 図	担 当	年 月 日	尺 度	名 称	ツリーフレンド用インターロッキング受枠	図 番	2203000460
	検 図	江上	92.12.08	—				
	承 認	伊藤	92.12.08		品 名	LI-TK	株式会社 中部コーポレーション	