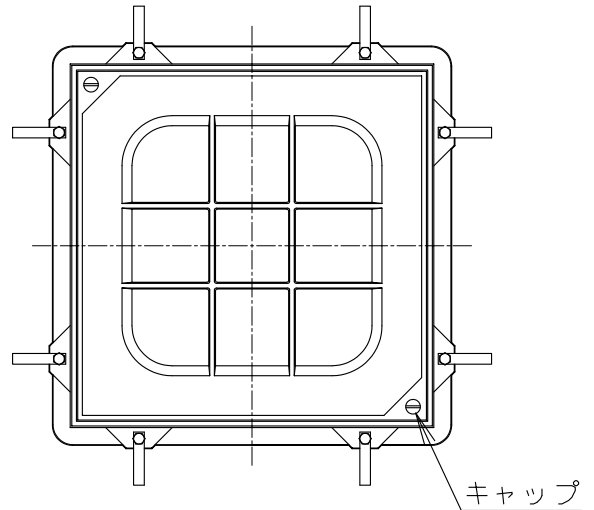
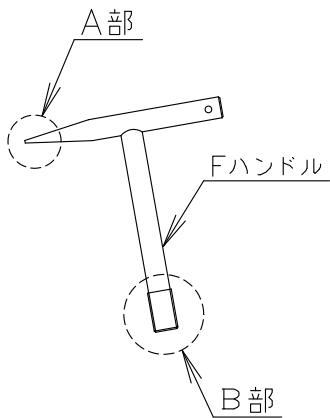


# カラー舗装用化粧鉄蓋 開閉方法

## ◎ 開閉方法

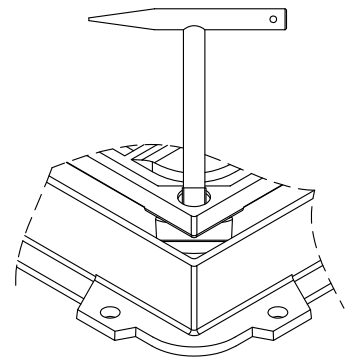
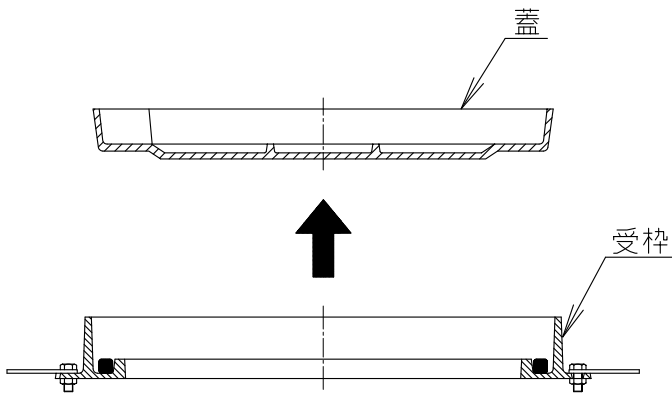
開け方

1. FハンドルのA部を使用して、キャップを取り外してください。



2. FハンドルのB部をねじ込み蓋を開けてください。

閉める場合は逆の手順を行ってください。



第三角法	担当	年月日	尺度	品名	化粧鉄蓋	図番	LS05170005
	製図	中村	'19.6.6	-			
	検図	伊藤	'19.6.6		型式	開閉方法 MCD-1、MCA-1、MCA-2	
承認	伊藤	'19.6.6				株式会社中部コーポレーション	