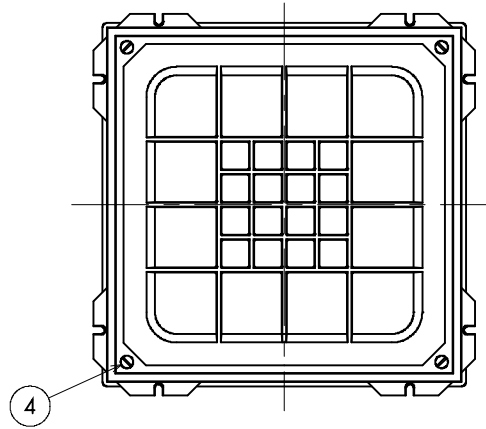
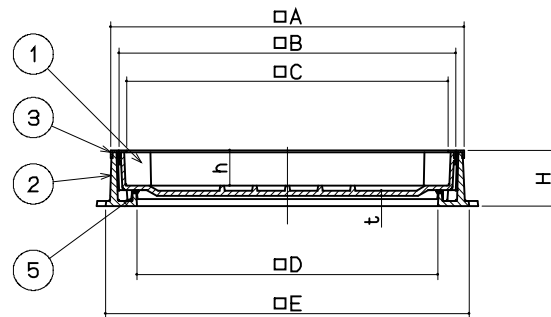
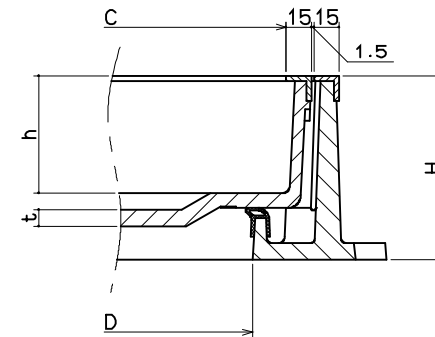


平面図  
サイズ350.450



平面図  
サイズ500.600



- \* インターロックブロック充填用です。
- 厚さ60mmのブロックが厚さの切断加工なしに使用できます。
- \* 開閉用ハンドルFをご使用下さい。(別売品)
- \* 破壊荷重は圧子φ170による数値です。
- \* 品番④のキャップ数は呼称350・450は2ヶ、500・600は4ヶです。

|     |     |     |    |      |     |     |     |     |                        |                    |
|-----|-----|-----|----|------|-----|-----|-----|-----|------------------------|--------------------|
| 600 | 670 | 640 | 71 | 10.0 | 703 | 600 | 723 | 110 | 60KN以上<br>(6.123kgf以上) | 15KN<br>(1.531kgf) |
| 500 | 570 | 540 |    | 9.0  | 603 | 500 | 623 |     |                        |                    |
| 450 | 520 | 490 |    | 8.0  | 553 | 450 | 573 |     |                        |                    |
| 350 | 420 | 390 |    | 7.0  | 453 | 350 | 473 |     |                        |                    |
| 呼称  | B   | C   | h  | t    | A   | D   | E   | H   | 破壊荷重                   | 安全荷重               |
|     | 蓋   |     |    |      | 枠   |     |     |     |                        |                    |

|    |      |        |    |       |    |
|----|------|--------|----|-------|----|
| 5  | パッキン | クロロブレン | 1  |       |    |
| 4  | キャップ | SUS304 | *  |       |    |
| 3  | 目地   | SUS304 | 一式 |       |    |
| 2  | 受枠   | FC200  | 1  | CSコート |    |
| 1  | 蓋    | FC200  | 1  | CSコート |    |
| 品番 | 品名   | 材質     | 個数 | 表面処理  | 備考 |

|      |    |         |          |   |    |   |    |            |
|------|----|---------|----------|---|----|---|----|------------|
| 第三角法 | 製図 | 後藤      | 02.08.09 | — | 名称 | インターロックブロック充填化粧鉄蓋<br>簡易密閉型 中荷重用 ステンレス目地 | 図番 | CB82170001 |
|      | 検図 | 伊藤      | 02.08.09 |   |    |   |    |            |
|      | 承認 | 江上      | 02.08.09 |   |    |   |    |            |
|      | 品名 | MIA-1HS |          |   |    | 株式会社 中部コーポレーション                         |    |            |