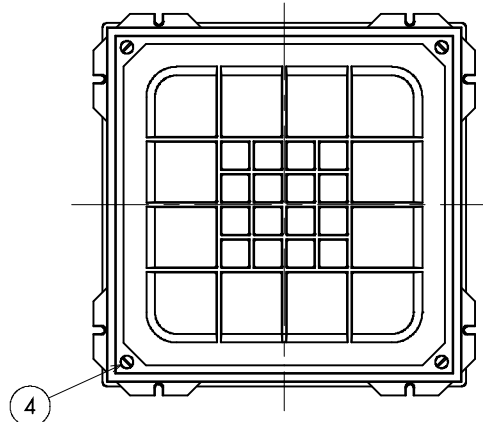
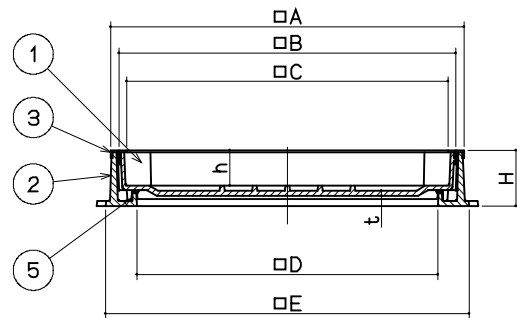
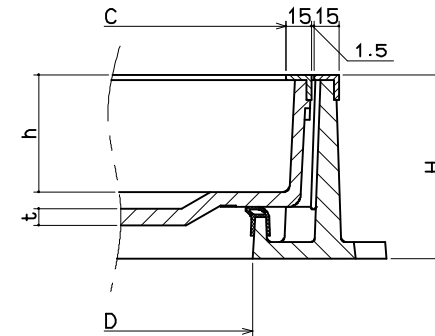


平面図
サイズ350,450



平面図
サイズ500,600



- * インターロックブロック充填用です。
- 厚さ60mmのブロックが厚さの切断加工なしに使用できます。
- * 開閉用ハンドルFをご使用下さい。(別売品)
- * 破壊荷重は圧子φ150による数値です。
- * 品番④のキャップ数は呼称350・450は2ヶ、500・600は4ヶです。

600	670	640	71	6.5	703	600	723	110	20KN以上 (2.041kgf以上)	5KN (511kgf)
500	570	540		6.0	603	500	623			
450	520	490		553	450	573				
350	420	390		453	350	473				
呼称	B	C	h	t	A	D	E	H	破壊荷重	安全荷重
	蓋				枠					

5	パッキン	クロロブレン	1		
4	キャップ	SUS304	*		
3	目地	SUS304	一式		
2	受枠	FC200	1	CSコート	
1	蓋	FC200	1	CSコート	
品番	品名	材質	個数	表面処理	備考

第三角法	製図	後藤	01.09.18	—	名称	インターロックブロック充填用化粧鉄蓋 簡易密閉型 軽荷重用 ステンレス目地	図番	CA92170003
	検図	伊藤	01.09.18					
	承認	江上	01.09.18					
	品名	MIA-2HS			株式会社 中部コーポレーション			