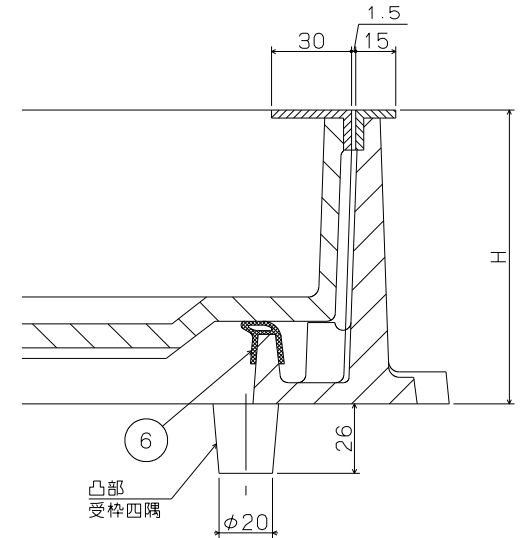
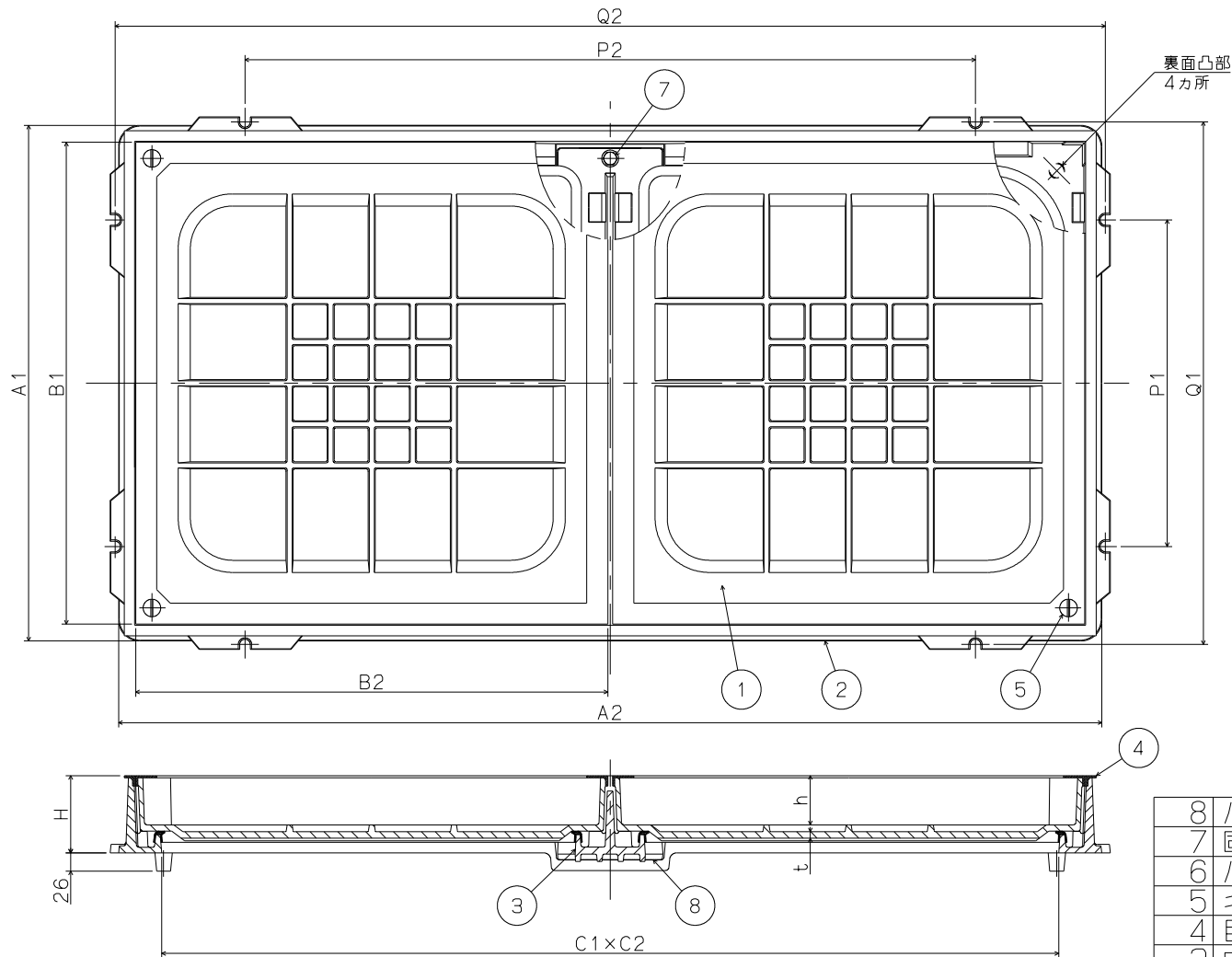


型式・呼称	荷重	蓋				受枠										破壊荷重	安全荷重
		B1	B2	h	t	A1	A2	C1	C2	P1	P2	Q1	Q2	H			
MID-1WHS(600×1200)	重荷重	686	672	70	9	734	1400	600	1277	465	1040	744	1410	110	200KN以上	50KN	
MIA-2WHS(600×1200)	軽荷重	686	672	70	7	734	1400	600	1277	465	1040	744	1410	110	20KN以上	5KN	



8	パッキン	EPT	2		
7	固定ボルト	SUS304	2		
6	パッキン	クロロレン	2		
5	キャップ	SUS304	4		
4	目地	SUS304	一式		
3	中棧	FCD500-7	1	錆止塗装	
2	受枠	FCD500-7	1	錆止塗装	
1	蓋(MIA-2WHS用)	FC200	2	CSコート	
	蓋(MID-1WHS用)	FCD500-7	2	CSコート	
品番	品名	材質	個数	表面処理	備考

- * インターロックブロック充填用です。
厚さ60mmのブロックが厚さの切断加工なしに使用できます。
- * 開閉用ハンドルFをご使用下さい。(別売品)
- * 蓋は2枚割です。
- * 中棧は取り外しが出来ます。取り外しの際はTボックステンチをご使用下さい。
(中棧部にはシーリング材が塗布されています。取り外す時はシーリング材を切り取って外して下さい。)
- * 破壊荷重は圧子φ330(MID-1WHS)とφ150(MIA-2WHS)による数値です。

第三角法	担当		年月日	尺度
	製図	後藤	97.09.30	-
	検図	伊藤	97.09.30	
承認	江上	97.09.30		

名称
品名

インターロックブロック充填化粧鉄蓋
スライド開閉式 ステンレス目地
MID-1WHS(重荷重用)
MIA-2WHS(軽荷重用)

図番 2171000660
株式会社 中部コーポレーション