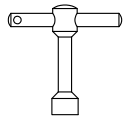
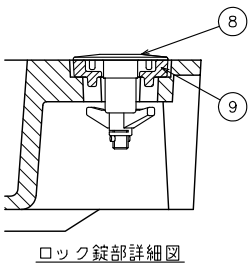
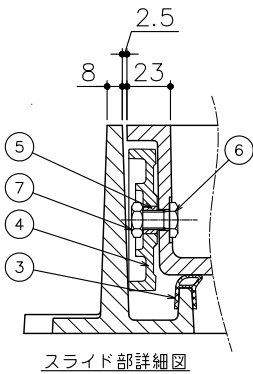
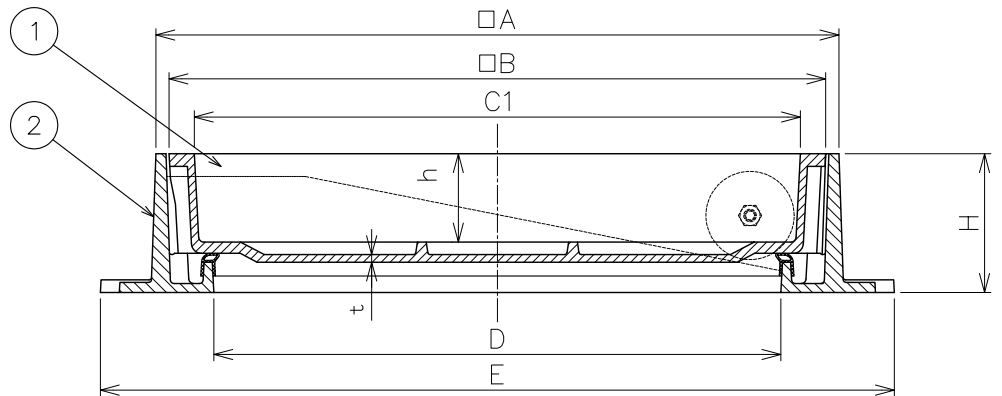
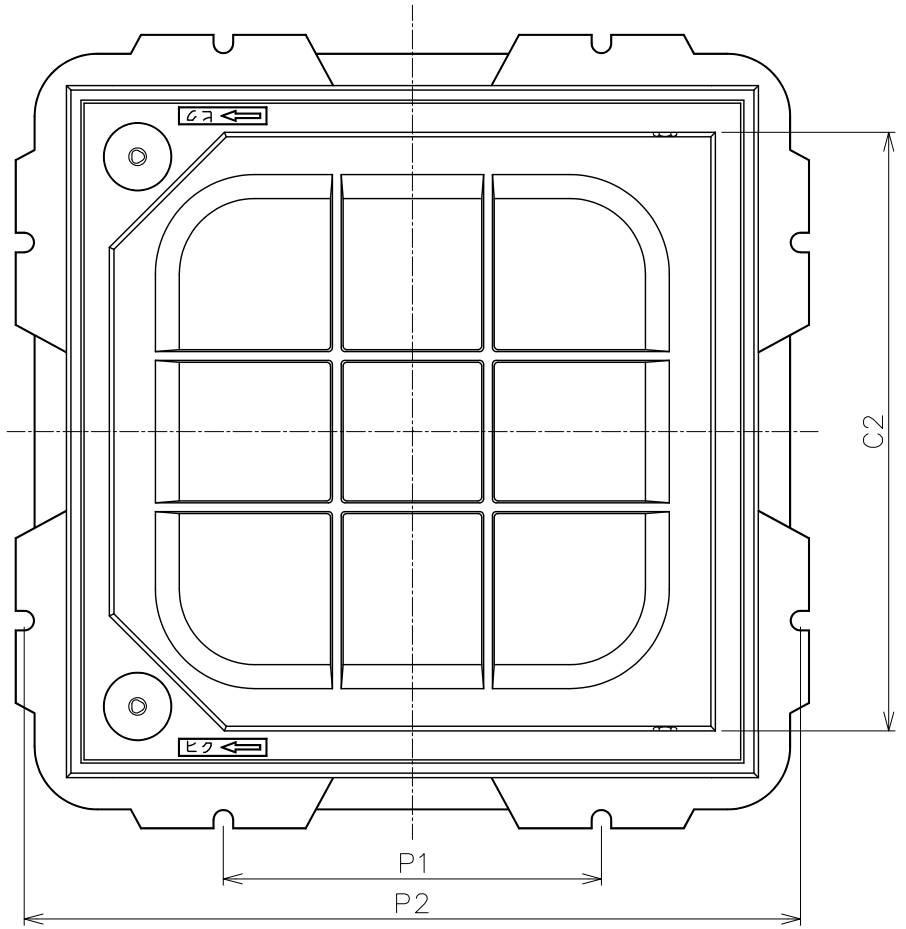


呼称	A	B	C1	C2	D	E	P1	P2	H	h	t	破壊荷重	安全荷重
300	392	371	331	331	300	470	200	456	110	70	6.0	20KN以上 圧子φ150	5KN
350	442	421	381	375	350	530	250	516					
450	542	521	481	475	450	630	300	616					
500	592	571	531	525	500	680	350	666					
600	692	671	631	625	600	780	450	766					

(単位：mm)



鍵(別売) KC-3K



- ・インターロッキングブロック充填用です。厚さ60mmのブロックが厚さの切断加工なしに使用できます。
- ・フタにはローラーが有りスライド開閉式となっております。
- ・パッキン付が標準です。
- ・呼称300は、ローラーが付きません。受枠に傾斜がついており、スライド開閉式となっております。
- ・取手部にロック錠を取付ける事により不正に開けられることを防止します。
- ・ロック錠の開閉には別売のロック錠用鍵(KC-3K)が必要です。

9	取付金具	2	FC200	CSコート	
8	ロック錠	2	SUS304		
7	六角Uナット	2	SUS304		M10
6	六角ボルト	2	SUS304		M10
5	カラー	2	SUS304		Φ14
4	ローラー	2	ナイロン		
3	パッキン	1	クロロブレンゴム		
2	枠	1	FC200	CSコート	
1	フタ	1	FC200	CSコート	
品番	部品名	数量	材質	表面処理	備考

第三角法	担当	年月日	尺度	品名 MSIA-2N-J	インターロッキングブロック充填用化粧鉄蓋 簡易密閉形 鑄鉄目地 ローラー・スライド開閉式 軽荷重用(敷2t) ロック錠付	図番 LV02170004	株式会社中部コーポレーション	
	製図	中村	'22.1.11					1/6
	検図	伊藤	'22.1.11					
承認	伊藤	'22.1.11						