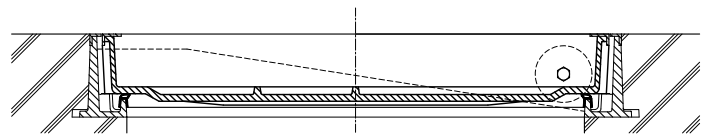
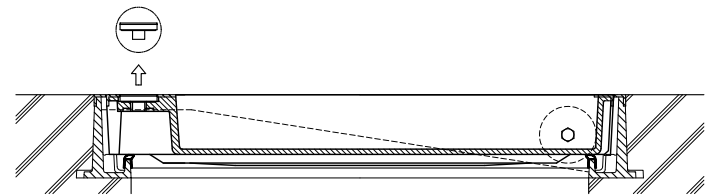


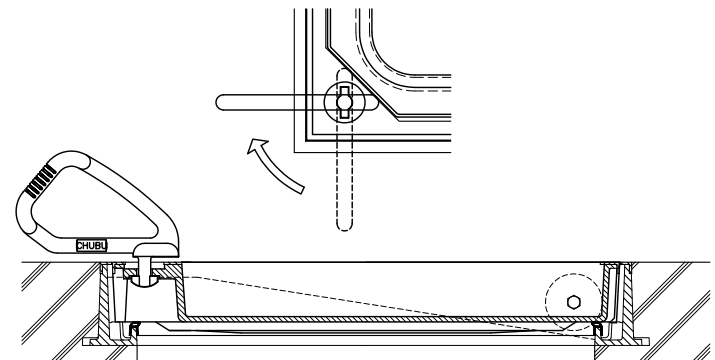
ハンドル



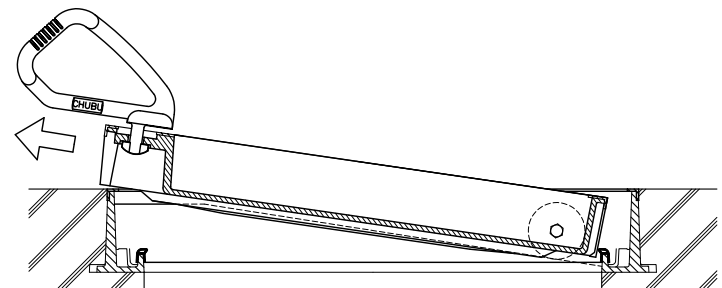
① マイナスドライバー等にて、キャップを外す。



② ハンドルをハンドル穴に入れ、90度回す。



③ ハンドルでフタを引き上げ、手前に引く。



第三角法	担当	年月日	尺度	品名	ローラースライド式化粧鉄蓋	図番	LT05170013
	製図	中村	'20.8.7				
	検図	伊藤	'20.8.7	型式	開閉方法 ハンドル I (MSID(A)-1N(HS))	株式会社中部コーポレーション	
承認	伊藤	'20.8.7					