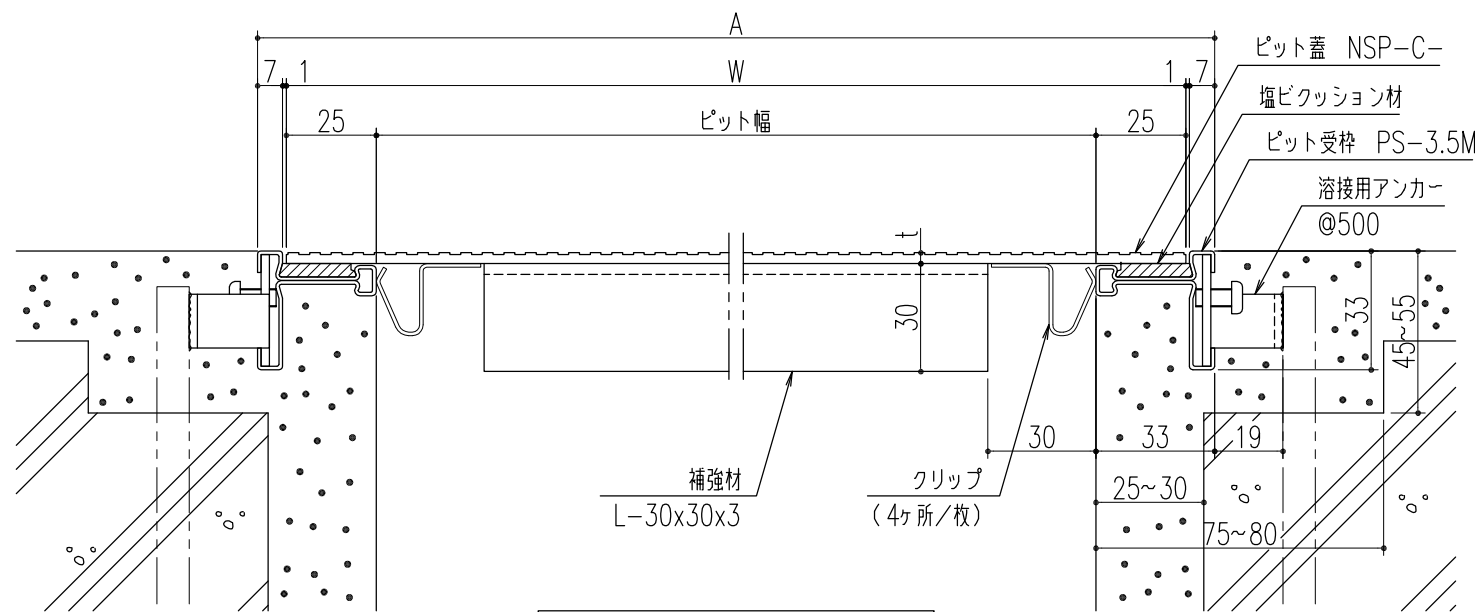


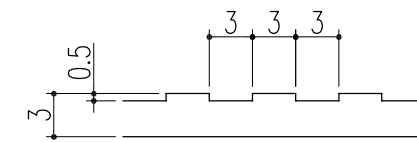
平面詳細図 S=1/10



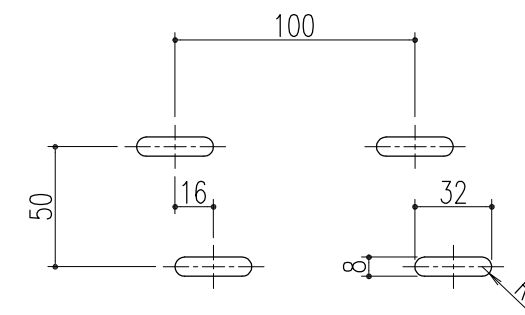
断面詳細図 S=1/2

仕様

- ステンレス製排水用蓋 NSP-C
- 材質;ステンレスプレート (SUS304-ステンレス圧延材)
- クリップ付
- ステンレス製ピット受枠 PS-3.5M
- 材質;ステンレス型材 (SUS304)
- ;クッション材-塩ビ系ゴム
- ;アンカー-SGHC



蓋 断面詳細図



排水穴形状

※ サイズにより排水穴数が変わります。
 ※ 本図は補強付きを示します。サイズにより補強材付き・無しがあります。

250	NSP-C-250S	316	300	3	付き	5 x 5	4.1	PS-3.5M
200	NSP-C-200	266	250		-	5 x 4	2.9	
150	NSP-C-150	216	200		-	5 x 3	2.3	
100	NSP-C-100	166	150		-	5 x 2	1.7	
ピット幅	型式記号	A	W	t	補強材	排水穴数(横x縦)	質量(kg/枚)	適用受枠

記号	変更内容・理由	年月日	担当	承認	第三角法	製図	黒田	年月日	'08.3.1	尺度	1/10	名称	品名	本体 NSP-C- / 受枠 PS-3.5M	図番	AH32030052	株式会社 中部コーポレーション
						検図	黒田	"									
						承認	川瀬	'08.3.1									

特記事項・・・指示なき製作基準は製品規格による。