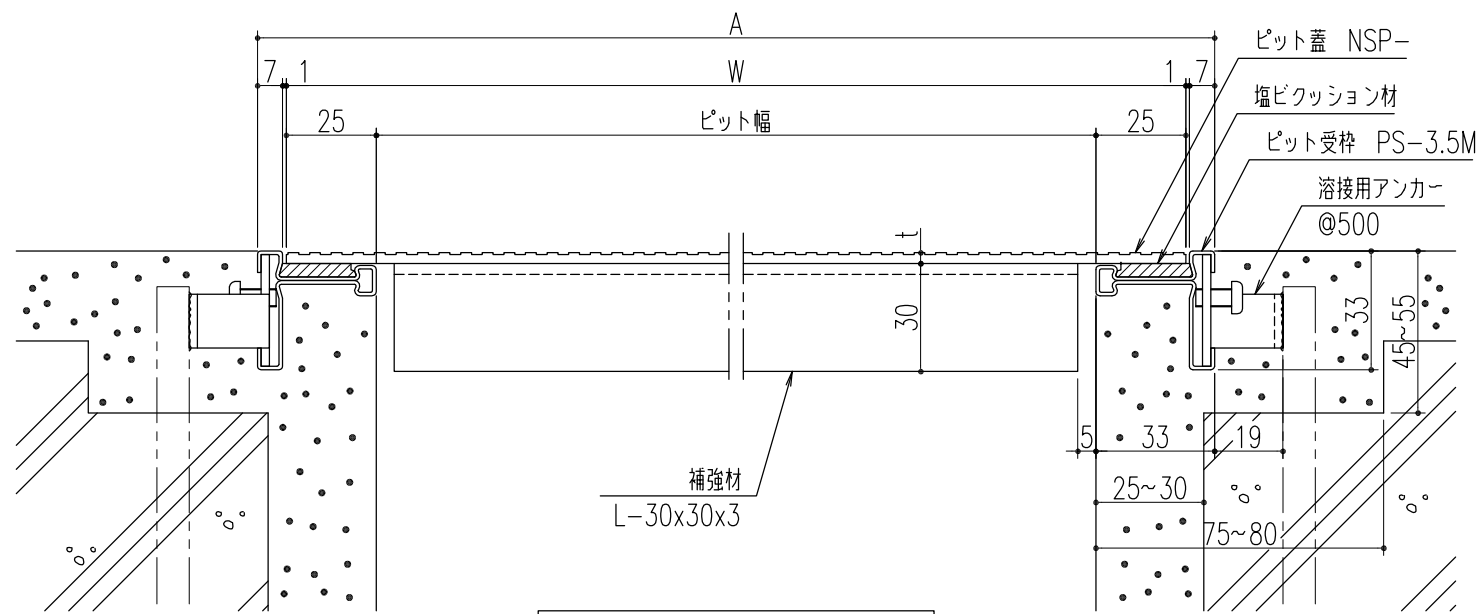


平面詳細図 S=1/10

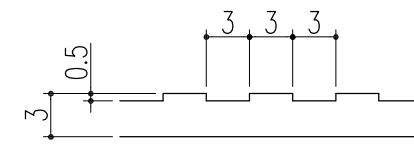


断面詳細図 S=1/2

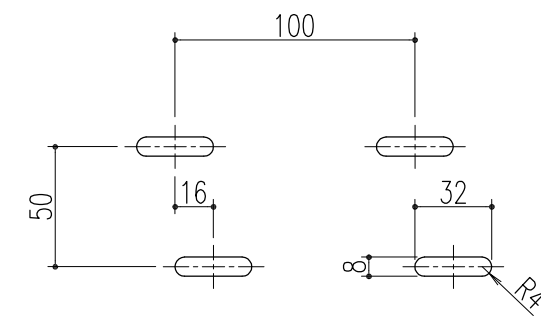
仕様

ステンレス製排水用蓋  
NSP-  
材質;ステンレスプレート  
(SUS304-ステンレス圧延材)

ステンレス製ピット受枠 PS-3.5M  
材質;ステンレス型材(SUS304)  
;クッション材-塩ビ系ゴム  
;アンカー-SGHC



蓋 断面詳細図



排水穴形状

※ サイズにより排水穴数が変わります。

※ 本図は補強付きを示します。サイズにより補強材付き・無しがあります。

|      |          |     |     |   |     |           |          |         |
|------|----------|-----|-----|---|-----|-----------|----------|---------|
| 250  | NSP-250S | 316 | 300 | 3 | 付き  | 5 x 5     | 4.1      | PS-3.5M |
| 200  | NSP-200  | 266 | 250 |   | -   | 5 x 4     | 2.9      |         |
| 150  | NSP-150  | 216 | 200 |   | -   | 5 x 3     | 2.3      |         |
| 100  | NSP-100  | 166 | 150 |   | -   | 5 x 2     | 1.7      |         |
| ピット幅 | 型式記号     | A   | W   | t | 補強材 | 排水穴数(横x縦) | 質量(kg/枚) | 適用受枠    |

|                 |         |     |    |    |      |    |    |         |         |    |      |    |    |                      |    |            |
|-----------------|---------|-----|----|----|------|----|----|---------|---------|----|------|----|----|----------------------|----|------------|
| 記号              | 変更内容・理由 | 年月日 | 担当 | 承認 | 第三角法 | 製図 | 黒田 | 年月日     | '08.3.1 | 尺度 | 1/10 | 名称 | 品名 | 本体 NSP- / 受枠 PS-3.5M | 図番 | AH32030046 |
|                 |         |     |    |    |      | 検図 | 黒田 | "       |         |    |      |    |    |                      |    |            |
|                 |         |     |    |    |      | 承認 | 川瀬 | '08.3.1 |         |    |      |    |    |                      |    |            |
| 株式会社 中部コーポレーション |         |     |    |    |      |    |    |         |         |    |      |    |    |                      |    |            |

特記事項・・・指示なき製作基準は製品規格による。