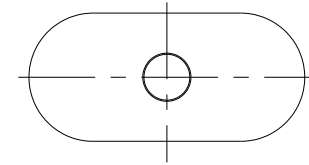
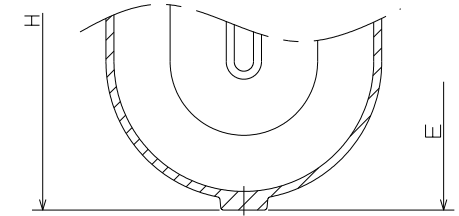
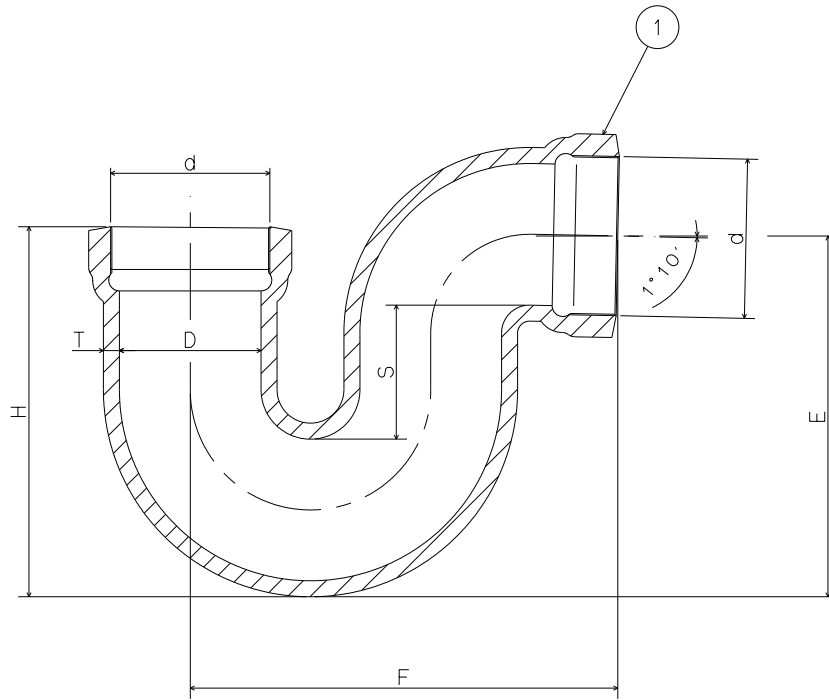
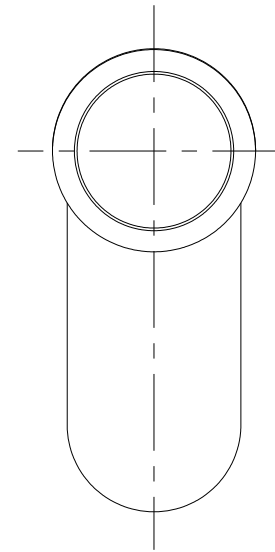


呼称	ネジ径d	D	E	F	H	S	T
40	Rc1½(47.8)	42	119	140	122	50	6
50	Rc2(59.6)	53	134	160	138	50	6
65	Rc2½(75.2)	68	172	190	165	65	6
75	Rc3(87.9)	81	190	220	183	65	6
100	Rc4(113.0)	105	238	249	220	65	7.5

(単位: mm)



呼称100



1	本体	FC150	1	CSコート	
品番	品名	材質	個数	表面处理	備考

第三角法	製	図	後藤	07.08.03	—	名称	排水トラップ	図番	CG82100003
	検	図	伊藤	07.08.03					
	承	認	江上	07.08.03	尺度	品名	Pトラップ	株式会社	中部コーポレーション

* dネジ部はJIS B 0203(管用テーパネジ)に準拠しています。
 * 呼称100の表面处理は、水溶性合成樹脂焼付塗装です。
 * 呼称100のみ、本体の底部の形状が異なります。