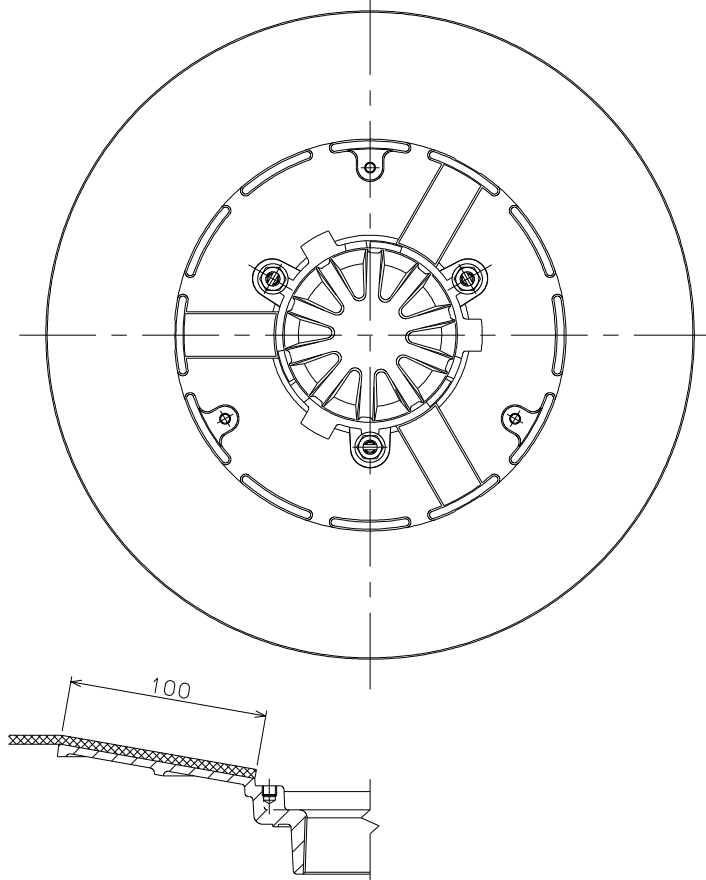
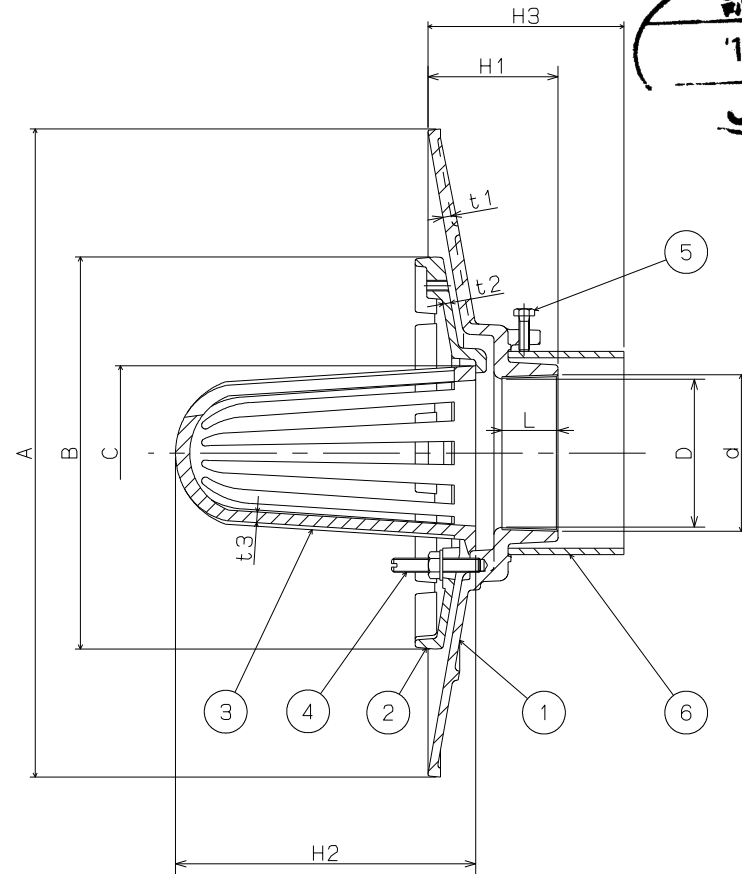


\*JCW301 RJ-EA



防水層の張り掛け幅は、100mm



(単位: mm)

150	156	163.830	410	285	170	78	204	5.0	5.0	8.0	35	80~
125	131	138.430	390	275	155	78	187	5.0	4.5	6.0	35	80~
100	107	113.030	380	245	116	78	176	5.0	4.5	6.0	37	80~
80	83	87.884	364	220	100	73	147	4.5	4.5	6.0	31.5	75~
65	71	75.184	334	196	90	66.5	138	4.5	4.5	6.0	27	75~
50	56	59.614	312	176	70	66	123	4.5	4.5	6.0	24.5	75~
呼び	D	d(ねじ基準径)	A	B	C	H1	H2	t1	t2	t3	L	H3

- \* 品番⑥のスリーブにより指定のH3(スラブ厚さ)寸法になります。
- \* 防水層の張り掛け幅は、100mmあります。
- \* 防水層押えに水抜き用の溝を設けてあります。
- \* ねじ部dは、JIS B 0203(管用テーパねじ)による。
- \* ストレーナの有効開口面積は、排水管断面積の1.5倍以上です。
- \* 呼び50・65はJCW301の規格ではありません。

6	スリーブ	硬質塩化ビニール	1	VU管
5	アンカーボルト	SWRCH	3	M6×20L
4	防水層押え締付けボルト	C3604	3	M8×50L
3	ストレーナ	FC150	1	CSコート
2	防水層押え	FC150	1	CSコート
1	本体	FC150	1	CSコート

品番	品名	材質	数量	備考
品名	打込み用(アスファルト・シート防水用)ろく屋根用たて形ルーフトレイン(RJ-EA)			寸法図
	REG-10S			
承認	江上 検図	伊藤 製図	伊藤 作図	2013年12月26日
	株式会社 中部コーポレーション			図番 CL42010001