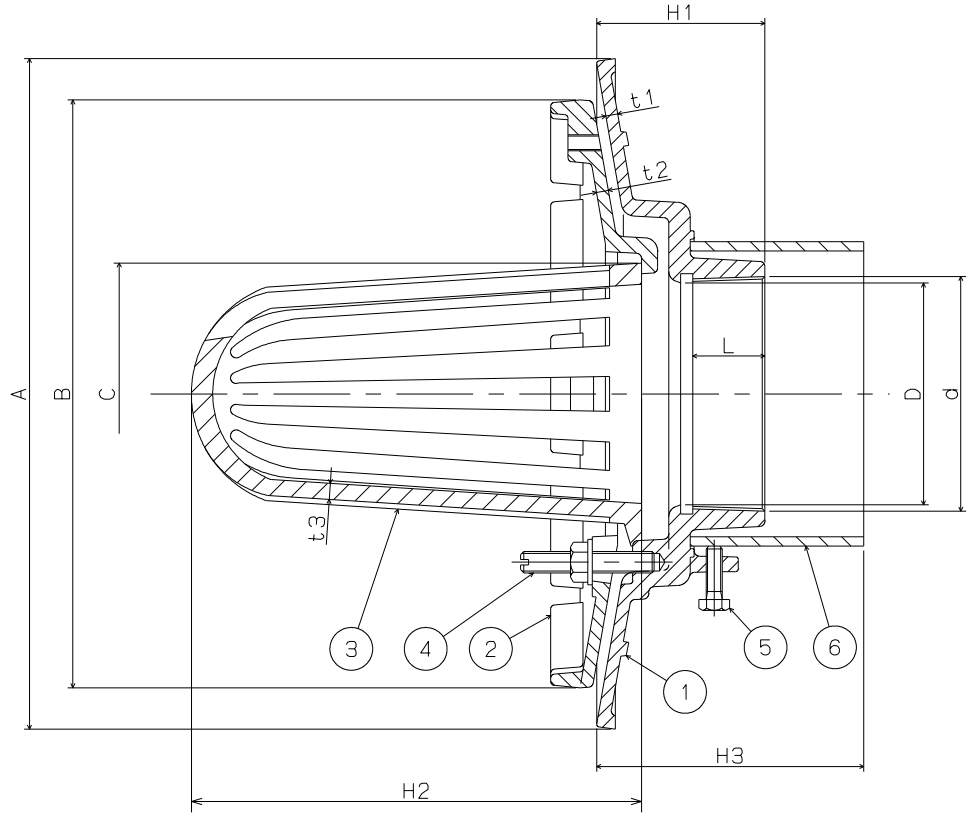


防水層の張り掛け幅は、50mm



(単位: mm)

150	150	163.830	335	285	170	78	204	5.0	5.0	8.0	42.5	80~
125	125	138.430	306	275	155	78	187	5.0	4.5	6.0	42.5	
100	100	113.030	267	245	116	68	176	5.0	4.5	6.0	37	70~
80	80	87.884	251	220	100	63	147	4.5	4.5	6.0	31.5	65~
※ 65	65	75.184	241	196	90	58	138	4.5	4.5	5.0	27	60~
※ 50	50	59.614	221	176	70	58	123	4.5	4.5	5.0	24.5	
呼び	D	d(ねじ基準径)	A	B	C	H1	H2	t1	t2	t3	L	H3

- * 品番⑥のスリーブにより指定のH3(スラブ厚さ)寸法になります。
- * 防水層の張り掛け幅は、50mmあります。
- * 防水層押えに水抜き用の溝を設けてあります。
- * ねじ部dは、JIS B 0203(管用テーパードネジ)による。
- * ストレーナの有効開口面積は、排水管断面積の1.5倍以上です。
- * 呼び50.65はJCW301の規格品ではありません。

6	スリーブ	硬質塩化ビニール	1	VU管
5	アンカーボルト	SWRM	3	M6×20L
4	防水層押え締付けボルト	C3604	3	M8×50L
3	ストレーナ	FC150	1	CSコート
2	防水層押え	FC150	1	CSコート
1	本体	FC150	1	CSコート
品番	品名	材質	数量	備考

品名	打込み用(アスファルト・シート防水用) ろく屋根用たて形ルーフトレン(RJ-AA)				寸法図			
	RAG-5S							
承認	江上	検図	伊藤	製図	後藤	作図日	2012年10月1日	
株式会社 中部コーポレーション							図番	CI12010005