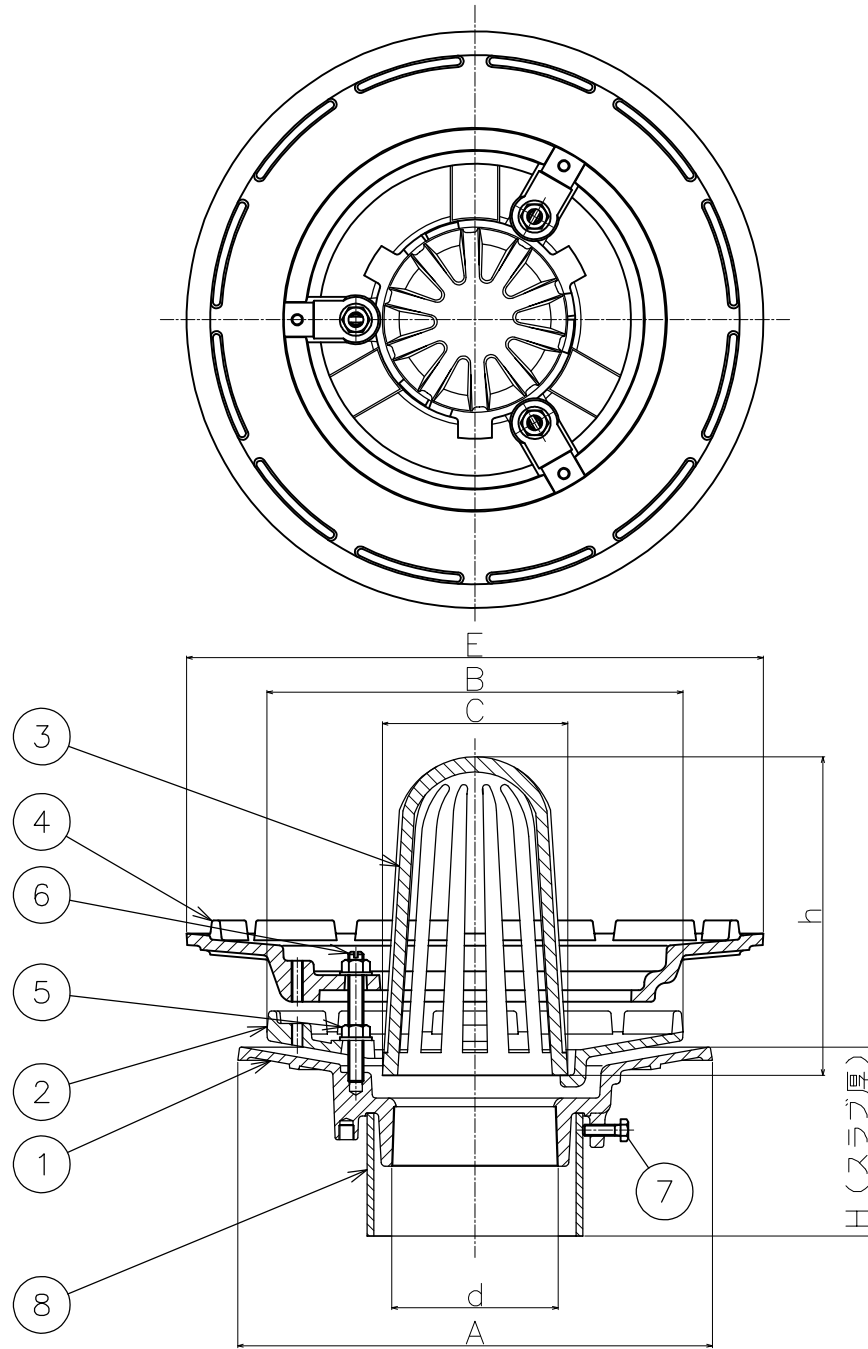


50(2)	59.6	221	176	70	265	60~	146.5
65(2 1/2)	75.2	241	196	90	285	60~	161.5
75(3)	87.9	251	220	100	305	65~	170.0
100(4)	113.0	267	245	116	325	70~	201.5
125(5)	138.4	306	275	155	350	80~	211.5
150(6)	163.8	335	285	170	350	80~	230.0
呼び径	ねじ径d	A	B	C	E	H	h

(単位: mm)



- * 品番8のスリーブにより指定のスラブ厚さ寸法になります。
- * ご注文の際は、スラブ厚(H寸法)をご指示ください。
- * 防水層の張掛け幅は、50mmあります。
- * 防水層押えに、水抜き用の溝を設けてあります
- * ねじ部dは、JIS B 0203(管用テーパ-ねじに準拠しています。
- * ストレーナの有効開口面積は、排水管断面積の1.5倍以上です。
- * 本図は、呼称75になります。
- * 断熱材厚さが40mm以上の時は厚さ指示をお願いいたします。

8	スリーブ	1	塩ビ		VU管
7	アンカーボルト	3	SWRM		M6×20L
6	ボルト・ナット・座金	3	C3604		M8×70L
5	座金・ナット	3	C3604		M8
4	断熱材押え	1	FC150	CSコート	
3	ストレーナ	1	FC150	CSコート	
2	防水層押え	1	FC150	CSコート	
1	本体	1	FC150	CSコート	
品番	部品名	数量	材質	表面処理	備考

第三角法	担当	年月日	尺度	品名	外断熱工法たて引き ねじ込み式 屋上用	打込み用ルーフトレン(アスファルト・シート防水用) 防水層張り掛け幅50mm用	図番	LT02010081	
	製図	江上	'20.3.14						—
	検図	伊藤	'20.3.14						
	承認	伊藤	'20.3.14						
			型式	RAG-5SD	株式会社中部コーポレーション				