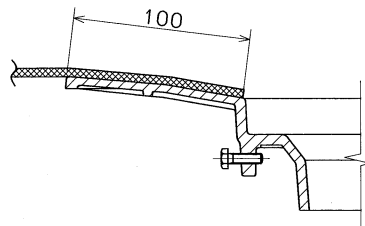
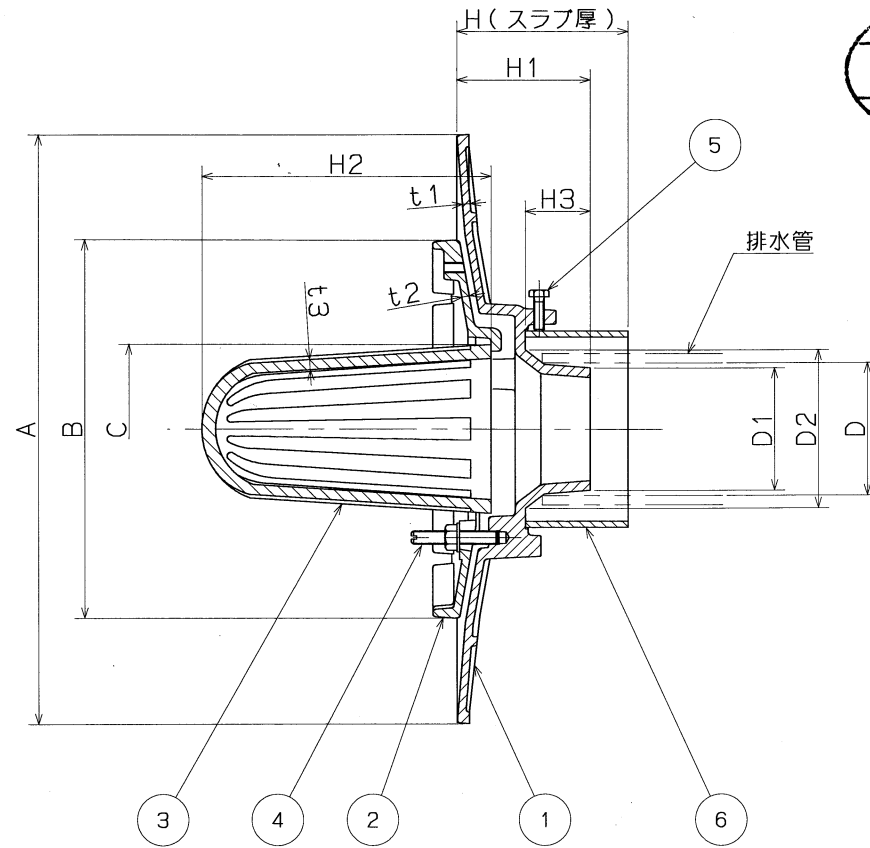
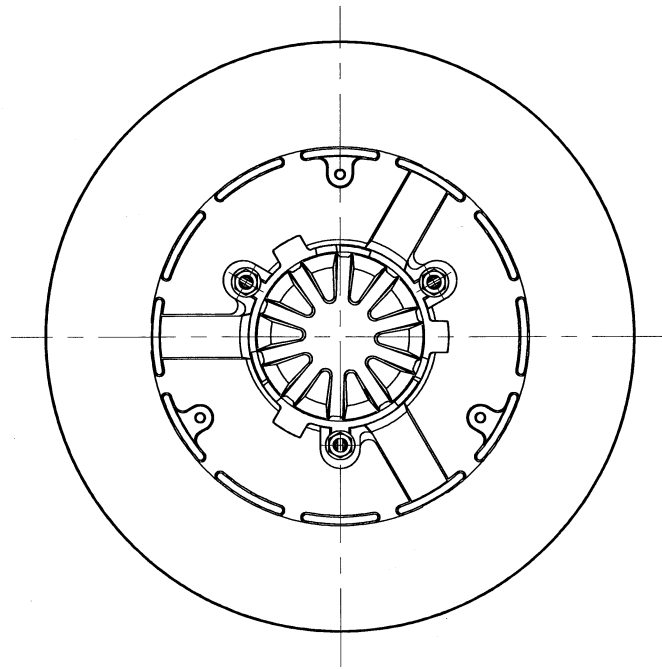
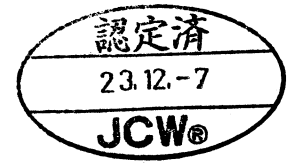


*JCW301 RJ-AB



防水層の張り掛け幅：100mm

(単位: mm)

100	100	360	245	116	78	201.5	38	5.0	4.5	6.0	94	119	80~
75	75	343	220	100	78	170	38	4.5	4.5	6.0	71	92	80~
呼び	D	A	B	C	H1	H2	H3	t1	t2	t3	D1	D2	H

- * 品番⑥のスリーブにより指定のH(スラブ厚さ)寸法になります。
- * 防水層の張り掛け幅は、100mmあります。
- * 防水層押えに水抜き用の溝を設けてあります。
- * 接続用の配水管はVU管・VP管兼用です。
- * ストレーナの有効開口面積は、排水管断面積の1.5倍以上です。

6	スリーブ	硬質塩化ビニール	1	VU管			
5	アンカーボルト	SWRM	3	M6×20L			
4	防水層押え締付けボルト	C3604	3	M8×50L			
3	ストレーナ	FC150	1	CSコート			
2	防水層押え	FC150	1	CSコート			
1	本体	FC150	1	CSコート			
品番	品名	材質	数量	備考			
品名	打込み用(アスファルト・シート防水用) ろく厩根用(形ルーフドレン)(RJ-AB) RAP-10S			寸法図			
承認	伊藤	検図	伊藤	製図	江上	作図日	2020年3月14日
株式会社 中部コーポレーション							
CWB2010002							