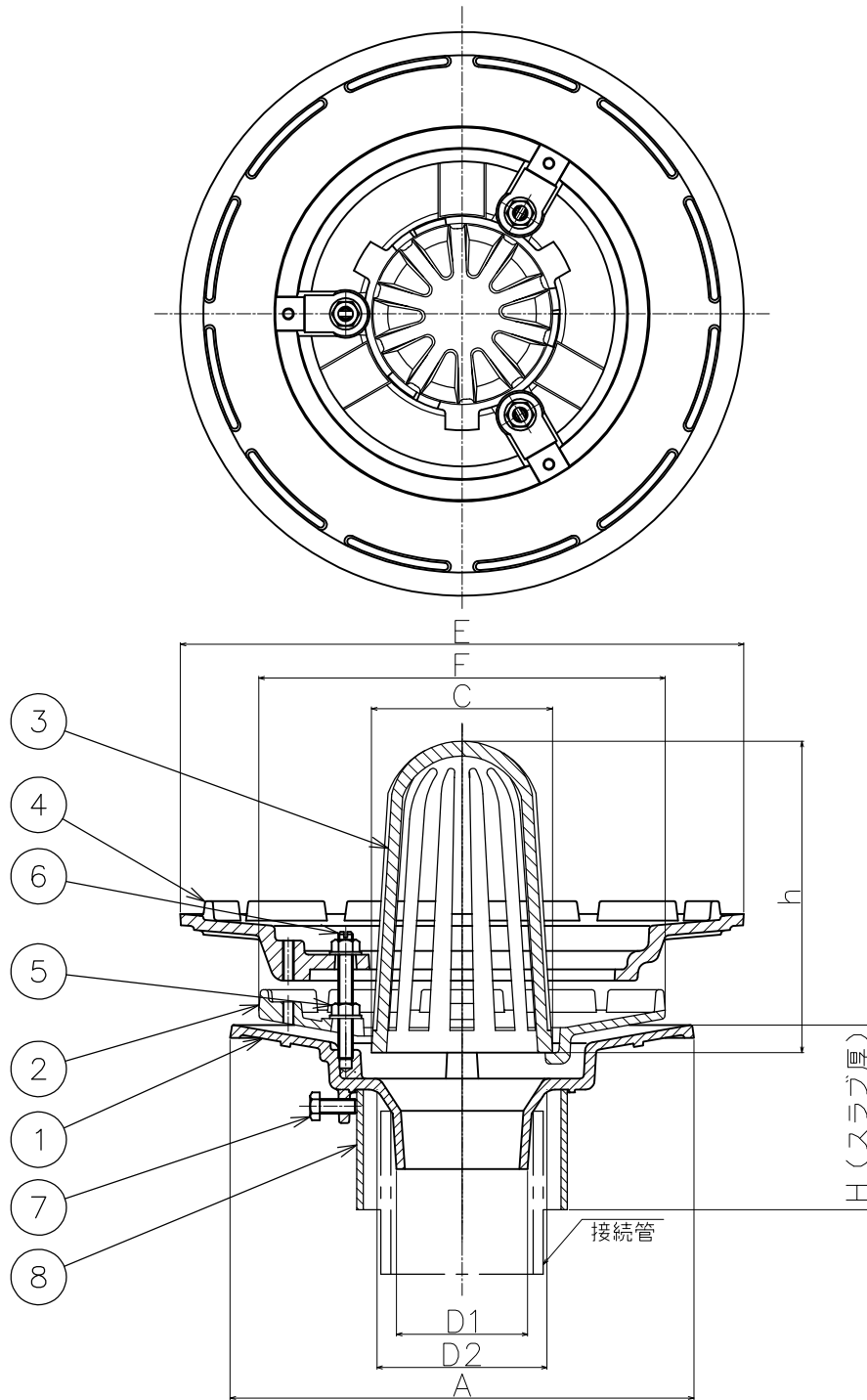


50(2)	221	176	70	45	62	265	80~	146.5
65(2 1/2)	241	196	90	61	78	285	80~	161.5
75(3)	251	220	100	71	92	305	80~	170.0
100(4)	267	245	116	94	115	325	80~	201.5
125(5)	306	275	155	119	140	350	80~	211.5
150(6)	335	285	170	140	161	350	80~	230.0
呼び径	A	B	C	D1	D2	E	H	h

(単位: mm)



*品番8のスリーブにより指定のスラブ厚さ寸法になります。
 *ご注文の際は、スラブ厚 (H寸法) をご指示ください。
 *防水層の張掛け幅は、50mmあります。
 *防水層押えに、水抜き用の溝を設けてあります
 *接続用の排水管はVU管・VP管兼用です。
 ※ストレーナの有効開口面積は、排水管断面積の1.5倍以上です。
 *本図は、呼称75になります。

8	スリーブ	1	塩ビ		VU管
7	アンカーボルト	3	SWRM		M6×20L
6	ボルト・ナット・座金	3	C3604		M8×70L
5	座金・ナット	3	C3604		M8
4	断熱材押え	1	FC150	CSコート	
3	ストレーナ	1	FC150	CSコート	
2	防水層押え	1	FC150	CSコート	
1	本体	1	FC150	CSコート	
品番	部品名	数量	材質	表面処理	備考

第三角法	担当	年月日	尺度	品名	外断熱工法たて引き 打込み用ルーフトレン (アスファルト・シート防水用) 差込み式 屋上用 防水層張り掛け幅50mm用	図番	LT02010080	
	製図	江上	'20.3.14					—
	検図	伊藤	'20.3.14					
	承認	伊藤	'20.3.14					
				型式	RAP-5SD	株式会社中部コーポレーション		